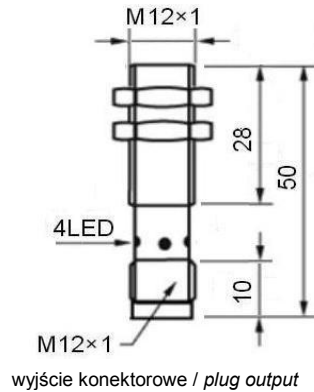


PCID4

Strefa działania: 0-4 mm
 Czoło: wbudowane
 Wyjście typu: PNP / NPN
 Funkcja wyjściowa: N.O. / N.C.
 Obudowa: mosiądz niklowany, M12x1

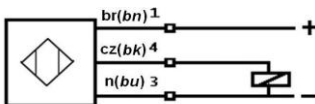
Operating distance: 0 - 4 mm
Mounting: flush
Switching output: PNP / NPN
Output function: N.O. / N.C.
Housing: nickel-plated brass, M12x1


4 mm

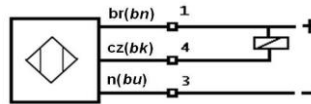
Nominalna strefa działania / Rated operating distance	4 mm
Czoło / Mounting	wbudowane / flush
Napięcie zasilania / Supply voltage	10 ÷ 30V DC
Maks. tętnienia napięcia zasilania / Max. residual ripple	10%
Pobór prądu bez wystawiania / No load supply current	<10mA
Prąd obciążenia / Output current	200mA
Prąd upływu / Leakage Current	<0,01mA
Napięcie szczytkowe / Voltage drop	<2V DC
Maks. częstotliwość przełączania / Max switching frequency	1kHz
Czas odpowiedzi / Response time	0,2ms/0,2ms
Histeresa przełączania / Switching hysteresis	< 15% (Sn)
Powtarzalność / Repeatability	< 1% (Sn)
Stopień ochrony / Protection standard	IP67
Temperatura pracy / Ambient temperature range	-25°C ÷ +70°C
Dryft temperatury / Temperature Drift	<10% (Sn)
Zabezpieczenie przed krótkotrwałym przeciążeniem / Short circuit overvoltage	tak / yes
Prąd przeciążenia krótkotrwałego / Overload trip point	220mA
Materiał czoła czujnika / Material active face	POM
Materiał obudowy czujnika / Housing	mosiądz niklowany / nickel-plated brass
Wyjście / Connection	konektor / plug M12/4pin
Sygnalizacja / LED indicator	żółta / yellow
Masa / Weight	25g

Typ / Type

NO, PNP	PCID4ZPKWM1250M12
NC, PNP	PCID4RPKWM1250M12
NO, NPN	PCID4ZNKWM1250M12
NC, NPN	PCID4RNKWM1250M12



PNP



NPN

