

CDWM3020ZR

Strefa działania: 2±20 mm z regulacją
 Czoło: wbudowane
 Wyjście typu: PNP / NPN
 Funkcja wyjściowa: N.O. i N.C.
 Obudowa: mosiądz niklowany, M30x1,5

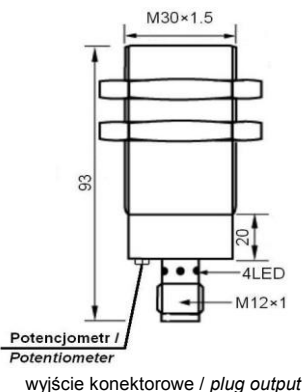
*Operating distance: 2 ± 20 mm
 with sensitivity adjustment*

Mounting: flush

Switching output: PNP / NPN

Output function: N.O. and N.C.

Housing: nickel-plated brass, M30x1,5


20 mm

Nominalna strefa działania / <i>Rated operating distance</i>	20 mm
Czoło / <i>Mounting</i>	wbudowane / <i>flush</i>
Napięcie zasilania / <i>Supply voltage</i>	10 ÷ 30V DC
Maks. tętnienia napięcia zasilania / <i>Max. residual ripple</i>	10%
Pobór prądu bez wystawiania / <i>No load supply current</i>	<10mA
Prąd obciążenia / <i>Output current</i>	300mA
Prąd upływu / <i>Leakage Current</i>	<0,01mA
Napięcie szczytkowe / <i>Voltage drop</i>	<2V DC
Maks. częstotliwość przełączania / <i>Max switching frequency</i>	100Hz
Czas odpowiedzi / <i>Response time</i>	1,5ms/1,5ms
Histereza przełączania / <i>Switching hysteresis</i>	< 15% (Sn)
Powtarzalność / <i>Repeatability</i>	< 5% (Sn)
Stopień ochrony / <i>Protection standard</i>	IP67
Temperatura pracy / <i>Ambient temperature range</i>	-25°C ÷ +70°C
Drift temperatury / <i>Temperature Drift</i>	<10% (Sn)
Zabezpieczenie przed krótkotrwałym przeciążeniem / <i>Short circuit overvoltage</i>	tak
Prąd przeciążenia krótkotrwałego / <i>Overload trip point</i>	350mA
Materiał czoła czujnika / <i>Material active face</i>	PBT
Materiał obudowy czujnika / <i>Housing</i>	mosiądz niklowany / <i>nickel-plated brass</i>
Wyjście / <i>Connection</i>	konektor / <i>plug</i> M12/4pin
Sygnalizacja / <i>LED indicator</i>	żółta / <i>yellow</i>
Regulacja strefy działania / <i>Sensitivity adjustment</i>	potencjometr wielobrotowy / <i>multiturn potentiometer</i>
Masa / <i>Weight</i>	185g

Typ / Type

PNP, NO + NC

CDWM3020ZRPKM

NPN, NO + NC

CDWM3020ZRNKM
