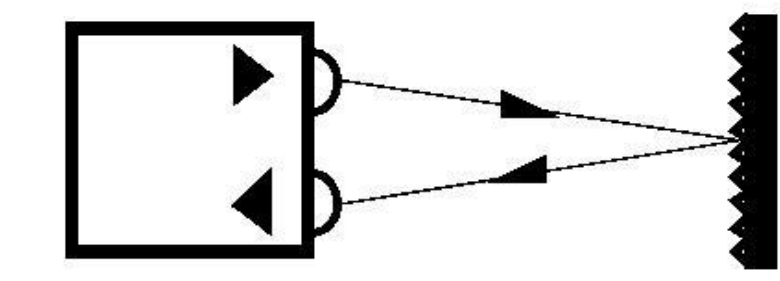
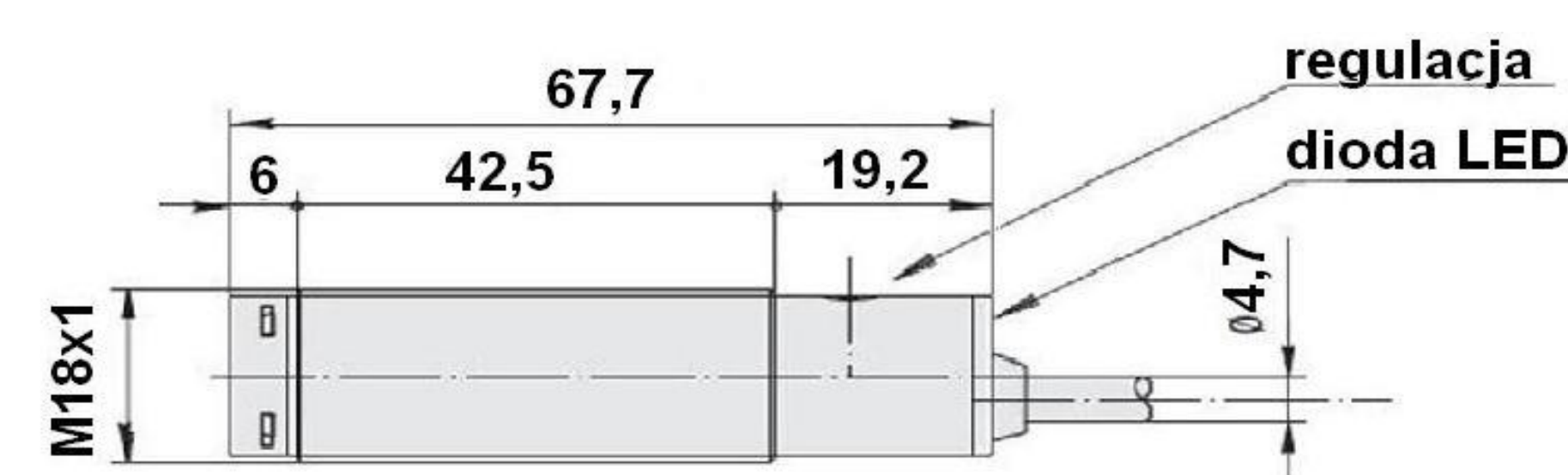


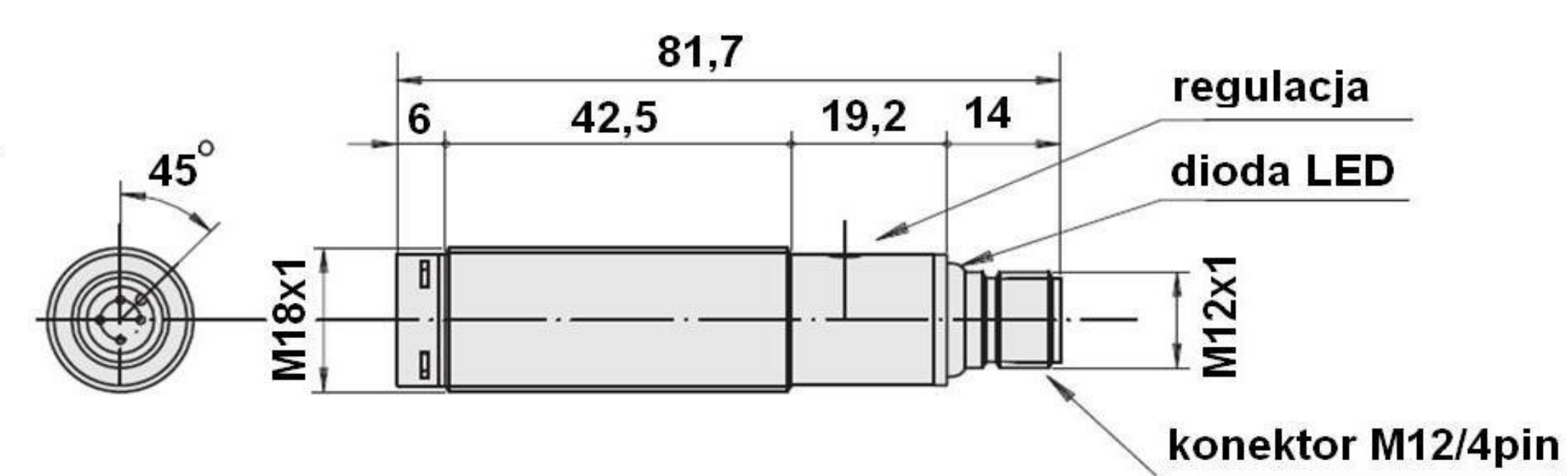
SCOR 1000 RG


Strefa działania: 0÷1500 mm* z regulacją
 Wyprowadzenie osiowe optyki
 Wyjście typu: PNP / NPN
 Funkcja wyjściowa: N.O. + N.C.
 Obudowa: mosiądz niklowany, M18
 Detekcja materiałów transparentnych

Operating distance: 0 ÷ 1500 mm
 with sensitivity adjustment
 Axial optic output
 Switching output: PNP / NPN
 Output function: N.O. + N.C.
 Housing: nickel-plated brass, M18
 Transparent objects detection*



wyjście kablowe / cable output



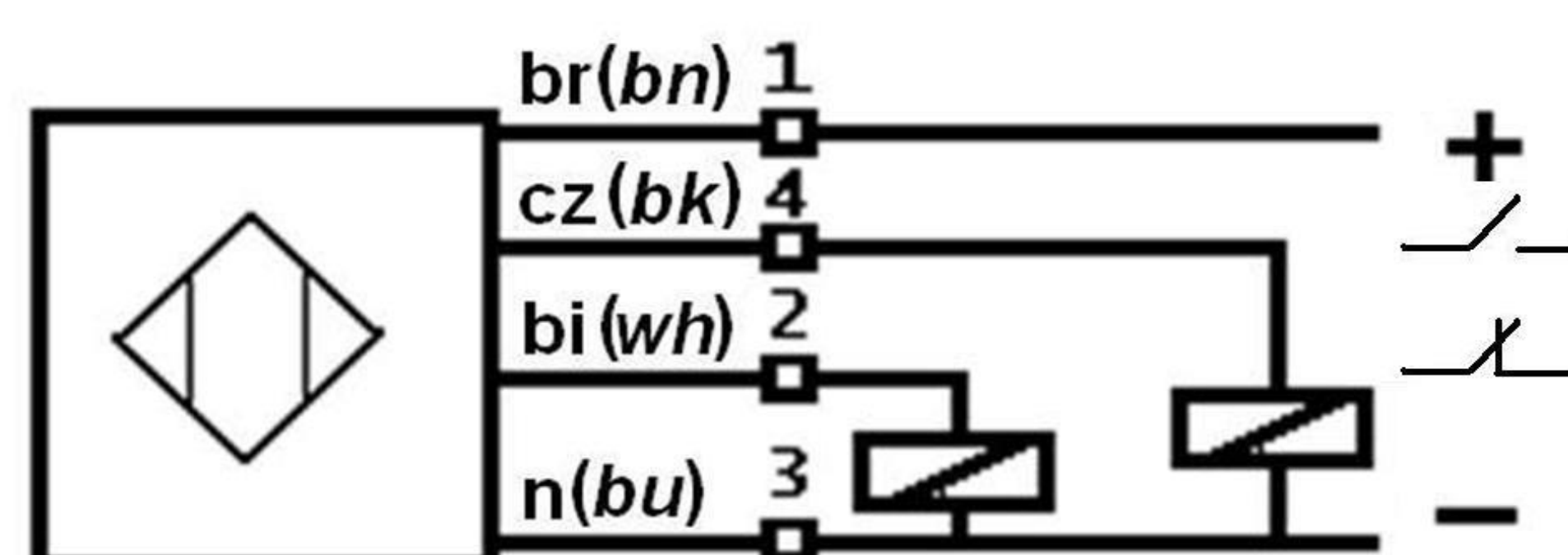
wyjście konektorowe / plug output

SCOR 1000 RG*

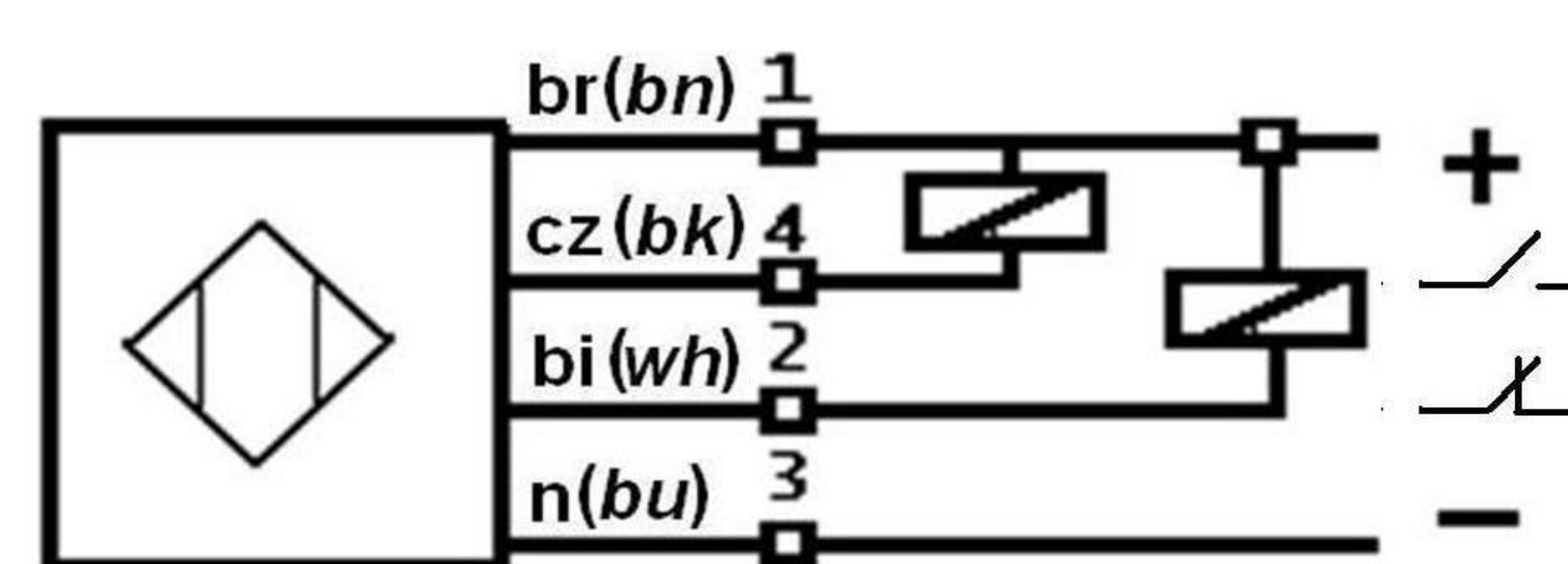
Nominalna strefa działania / Rated operating distance	1500mm*
Regulacja strefy działania / Sensitivity adjustment	potencjometr / potentiometer
Obudowa / Housing	mosiądz niklowany, M18 / nickel-plated brass, M18
Sygnalizacja / LED indicator	Tak / Yes
Napięcie zasilania / Supply voltage	10 ÷ 30 V DC
Tętnienia napięcia zasilania / Max residual ripple	≤ 10 %
Pobór prądu bez obciążenia / No load supply current	30 mA
Prąd obciążenia / Output current	100 mA
Napięcie szczytkowe / Voltage drop	2 V DC max przy / for I _L =100 mA
Maks. częstotliwość przełączania / Max switching frequency	250 Hz
Powtarzalność / Repeatability	5%
Rodzaj światła / Type of light	czzerwone spolaryzowane / red polarized 660nm
Czas nieustalony po załączeniu zasilania / Time delay before availability	200 ms
Temperatura pracy / Ambient temperature range	-25°C ÷ +70°C
Stopień ochrony / Protection standard	IP 67
Zabezpieczenie przed krótkotrwałym przeciążeniem / Short circuit overvoltage	Tak / Yes
EMC, zgodnie z / according to	EN50082-2; 1995
Masa / Weight	100 g

Wyjście / Connection	kabel / cable 2 mb	konektor / plug M12, 4-pin
Typ / Type	PNP,NO+NC	SCOR1000RGPM
	NPN,NO+NC	SCOR1000RGNM
		SCOR1000RGPKM
		SCOR1000RGNKM

* z reflektorem R50x50
 * with R50x50 reflector



PNP



NPN

