



DATA SHEET

Sensore induttivi cubici serie IL8/IL9

Cubic inductive sensors IL8/IL9 series



- Gamma completa di sensori induttivi cubici:
 - serie IL8 → 8x8mm con parte sensibile in alto
 - Serie IL9 → 8x8mm con parte sensibile al centro
- Complete range of cubic inductive sensors:*
- IL8 series → 8x8mm with sensing head at the top
 - IL9 series → 8x8mm with sensing head at the centre
 - Grado di protezione IP67

IP67 protection degree

Descrizione del codice *Code structure*

IL 8 / A P - 3 A
 1 2 3 4 5 6

Pos.	Car.	Descrizione	Pos.	Car.	Descrizione
1	IL	Sensore induttivo cubico 8x8mm	4	P	PNP
		<i>8x8mm cubic inductive sensor</i>		N	NPN
2	8	Parte sensibile in alto <i>Sensing head at the top</i>	5	1	Modello schermato standard <i>Standard shielded model</i>
	9	Parte sensibile al centro <i>Sensing head at the centre</i>		3	Modello schermato lunga distanza <i>Long distance shielded model</i>
				5	Modello schermato portata estesa <i>Extended distance shielded model</i>
3	A	Uscita NO <i>NO output</i>	6	A	Uscita a cavo 2m <i>2m cable exit</i>
	C	Uscita NC <i>NC output</i>		F	Uscita a connettore M8 <i>M8 plug cable exit</i>



DATA SHEET

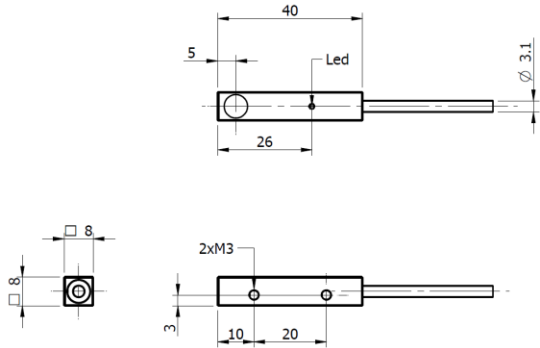
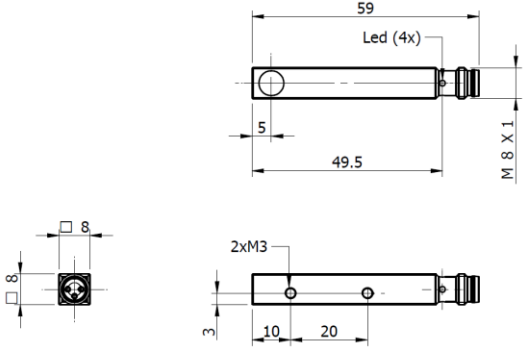
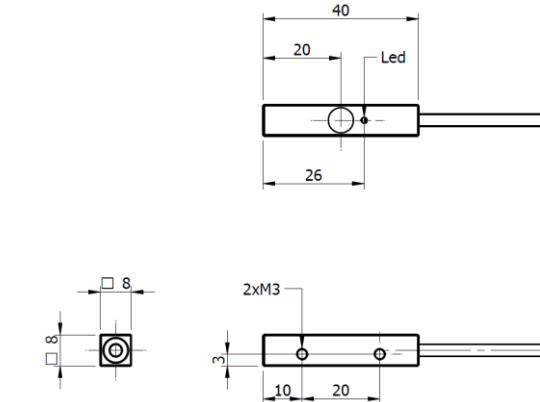
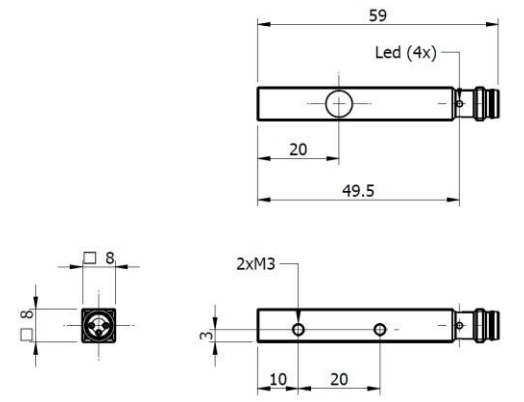
Specifiche tecniche

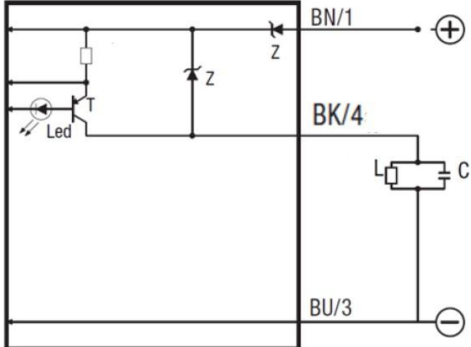
Technical specifications

Modello / Model	IL8/xx-1x	IL8/xx-3x	IL8/xx-5x
	IL9/xx-1x	IL9/xx-3x	IL9/xx-5x
Distanza nominale Sn / Nominal sensing distance Sn	1,5 mm	2 mm	2,5 mm
Distanza di lavoro / Operating distance	0 ÷ 1,35 mm	0 ÷ 1,8 mm	0 ÷ 2,25 mm
Corsa differenziale / Hysteresis	1 ÷ 20%		
Dimensione azionatore normalizzato / Standard target	8x8 mm FE360		
Ripetibilità / Repeat accuracy	5% Ub 20-30V Ta=23°C±5°C		
Campo tensione alimentazione / Supply voltage range	10 ÷ 30 Vcc/Vdc		
Massima ondulazione residua / Max. ripple content	≤ 10%		
Corrente di uscita / Output current	≤ 100 mA		
Tensione saturazione uscita / Output voltage drop	≤ 1.5V @100 mA		
Corrente alimentazione senza carico / No load Supply current	≤ 10 mA		
Logica di uscita / Logic output	PNP oppure/or NPN		
Stato dell'uscita / Output state	NO oppure/or NC		
Corrente di perdita / Leakage current	10 µA		
Frequenza di commutazione / Switching frequency	5kHz		
Ritardo all'accensione / Time delay before availability	≤ 50 ms		
Campo di temperature ambiente / Ambient temperature range	-25°C ÷ +70°C		
Deriva termica di Sr / Temperature drift of Sr	≤ 10%		
Protezione al corto circuito / Short circuit protection	Si (auto ripristinante) / Yes (autoreset)		
Protezione ai carichi induttivi / Induction protection	Si / Yes		
Protezione all'inversione di polarità / Voltage reversal protection	Si / Yes		
Colpi e vibrazioni / Shocks and vibrations	IEC EN 60947-5-2 / 7.4		
Indicatori LED / LED indicators	Giallo (stato uscita) / Yellow (output state)		
Grado di protezione / Protection degree	IP 67		
Protezione EMC / EMC protection	Secondo / According to IEC EN 60947-5-2		
Materiale del corpo / Housing material	Acciaio inox AISI303 / AISI303 stainless steel housinh		
Superficie sensibile / Sensing face	PBT		
Fattore di riduzione / Reduction factor	Ferro F360 = 1; Rame = 0,18; Alluminio = 0,15; Ottone = 0,23; Acciaio inox = 0,62 Steel Fe360 = 1; Coppe r= 0,18; Aluminum = 0,15; Brass = 0,23; Stainless steel = 0,62	Ferro F360 = 1; Rame = 0,22; Alluminio = 0,19; Ottone = 0,29; Acciaio inox = 0,62 Steel Fe360 = 1; Coppe r= 0,22; Aluminum = 0,19; Brass = 0,29; Stainless steel = 0,62	Ferro F360 = 1; Rame = 0,22; Alluminio = 0,19; Ottone = 0,29; Acciaio inox = 0,62 Steel Fe360 = 1; Coppe r= 0,22; Aluminum = 0,19; Brass = 0,29; Stainless steel = 0,62
Connessione / Connection	Connettore M8 / M8 plug cable exit Uscita a cavo 2m PUR / 2m PUR cable exit		



DATA SHEET

Dimensioni Dimensions	
IL8/xx-xA 	IL8/xx-xA 
IL9/xx-xF 	IL9/xx-xF 

Schemi elettrici delle connessioni Electrical diagrams of the connections	
PNP – NO PNP – NC 	NPN – NO NPN – NC 