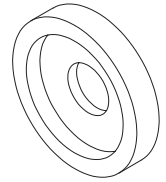


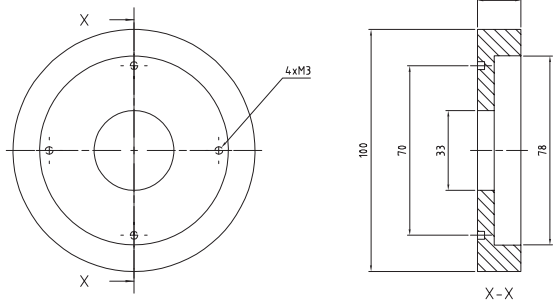
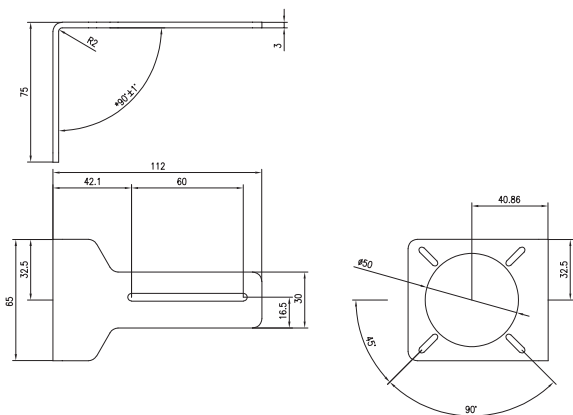
Ringlicht, diffus
Ring light, diffuse
Lumière ronde, diffus

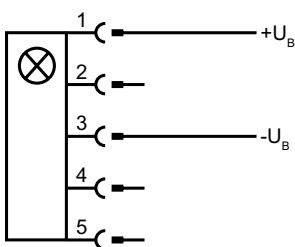


- 78 LEDs in weiß oder
 80 LEDs in rot

- 78 LEDs in white or
 80 LEDs in red

- 78 LEDs en blanc ou
 80 LEDs en rouge

Maßzeichnung / Dimensional drawing / Plan coté	MA LR-50/112 - Montagewinkel / Mounting Bracket / Equerre de montage
153-00735 	153-00723 

Anschluss / Wiring / Raccordement
154-00499 

Optische Daten (typ.)

Beleuchtung (weiß): 78 LEDs
 Beleuchtung (rot): 80 LEDs
 Lichtart: weiß oder rot
 Wellenlänge (rot): 635 nm

Optical data (typ.)

Illumination (white): 78 LEDs
 Illumination (red): 80 LEDs
 Used light: white or red
 Wavelength (red): 635 nm

Caract. optique (typ.)

Eclairage (blanc): 78 LEDs
 Eclairage (rouge): 80 LEDs
 Type de lumière: blanc ou rouge
 Longueur d'onde (rouge): 635 nm

Elektrische Daten (typ.)

Betriebsspannung U_B : 24 V \pm 2%
 Verpolschutz: ja
 Restwelligkeit innerhalb U_B : \leq 10%
 Stromaufnahme (weiß): 220 mA
 Stromaufnahme (rot): 320 mA

Electrical data (typ.)

Operating voltage U_B : 24 V \pm 2%
 Reverse battery protection: yes
 Residual ripple within U_B : \leq 10%
 Current consumption (white): 220 mA
 Current consumption (red): 320 mA

Caract. électriques (typ.)

Tension de service U_B : 24 V \pm 2%
 Protection contre les inversions de polarité: oui
 Ondulation résiduelle à l'intérieur de U_B : \leq 10%
 Consommation de courant (blanc): 220 mA
 Consommation de courant (rouge): 320 mA

Mechanische Daten (typ.)

Gehäusematerial: Aluminium
 Schutzart: IP30
 Betriebstemperatur: 0 ... +35 °C
 Lagertemperaturbereich: 0 ... +35 °C
 Anschluss: M12x1; 5-polig
 Gewicht: ca. 260 g

Mechanical data (typ.)

Casing material: aluminium
 Protection standard: IP30
 Operating temperature: 0 ... +35 °C
 Storage temperature range: 0 ... +35 °C
 Connection: M12x1; 5-pin
 Weight: approx. 260 g

Caract. mécaniques (typ.)

Matériau de boîtier: aluminium
 Degré de protection: IP30
 Température de fonctionnement: 0 ... +35 °C
 Plage de température de stockage: 0 ... +35 °C
 Connecteur de raccordement: M12x1; 5 pôles
 Poids: env. 260 g

- Zum Anschluss nur die im Zubehör erhältlichen Kabel verwenden.
- Zur Montage die beigelegten Schrauben der Montagewinkel verwenden. Bei Montage ohne Winkel, max. Einschraubtiefe 5 mm beachten.

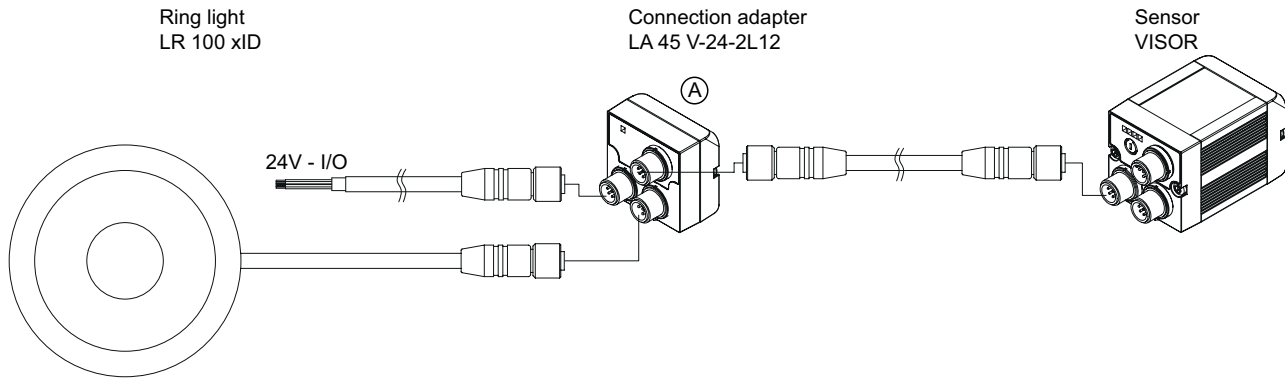
- For connection, only use the cables that are available as accessories.
- For mounting use the screws enclosed with the mounting brackets. When not using mounting brackets, please observe max. screw-in depth of 5 mm.

- Pour le branchement, utiliser uniquement les câbles inclus dans les accessoires.
- Pour le montage, utiliser les vis jointes à l'équerre de montage. Dans le cas d'une utilisation sans équerre de montage, veuillez à utiliser des vis d'une longueur maximum de 5mm.

Anschluss Ringlicht - Anschlussadapter - Sensor / Connection ring light - connection adapter - sensor / Raccordement lumière ronde - adaptateur de raccordement - capteur

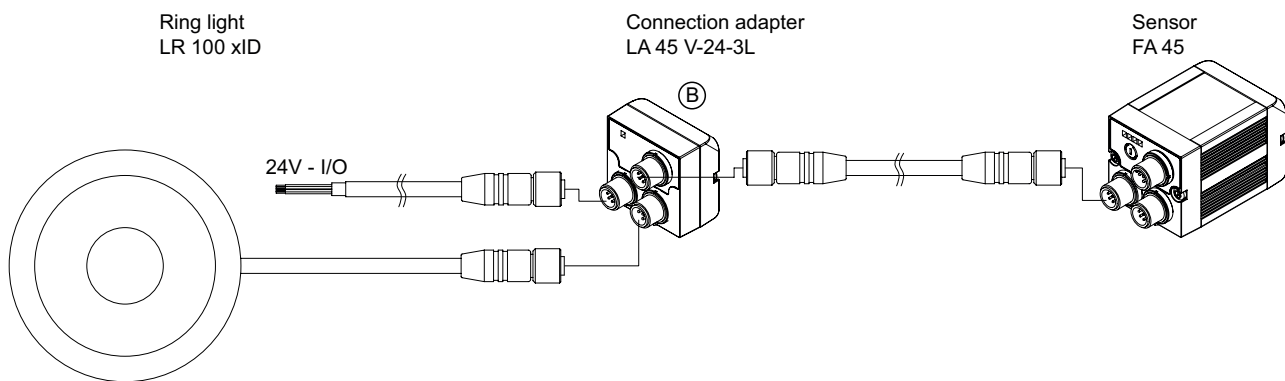
Anschluss VISOR®

155-01551

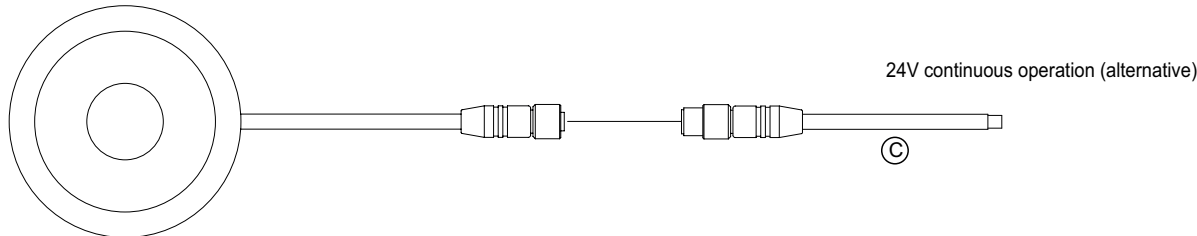


Anschluss FA45/FA46

155-00906



Direkter Anschluss Ringlicht / Direct connection ring light / Raccordement lumière ronde



			Artikel-Nr. Article N° N° d'article	Bestellbezeichnung Order reference Référence de commande
Ringlicht Weißlicht	Ring light white	Lumière blanche ronde	532-51031	LR 100 WID-24-KFL5
Ringlicht Rotlicht	Ring light red	Lumière rouge ronde	532-51033	LR 100 RID-24-KFL5
Zubehör / Accessories / Accessoires				
(A)	Anschlussadapter VISOR für LED - Beleuchtung 12pol	Connection adapter VISOR for LED illumination 12pin	Éclairage externe VISOR pour LED éclairage 12 pôles	525-01001 LA 45 V-24-2L12
(B)	Anschlussadapter FA45/FA46 für LED - Beleuchtung	Connection adapter FA45/FA46 for LED illumination	Éclairage externe FA45/FA46 pour LED éclairage	525-01000 LA 45 V-24-3L
(C)	Anschlusskabel Beleuchtung 10 m, M12, 4-polig, male	Cable illumination 10 m, M12, 4-pin, male	Raccordement sur connecteur 10 m, M12, 4 pôles, male	902-51756 CB L4 MG 10m PUR
	Montagewinkel	Mounting bracket	Équerre de fixation	543-11018 MA LR-50/112



Der Einsatz dieser Geräte in Anwendungen, wo die Sicherheit von Personen von der Gerätefunktion abhängt, ist nicht zulässig.

These Proximity Switches are not suited for safety related applications.

Ces appareils de détection optique ne peuvent pas être utilisés pour des applications de sécurité des personnes.