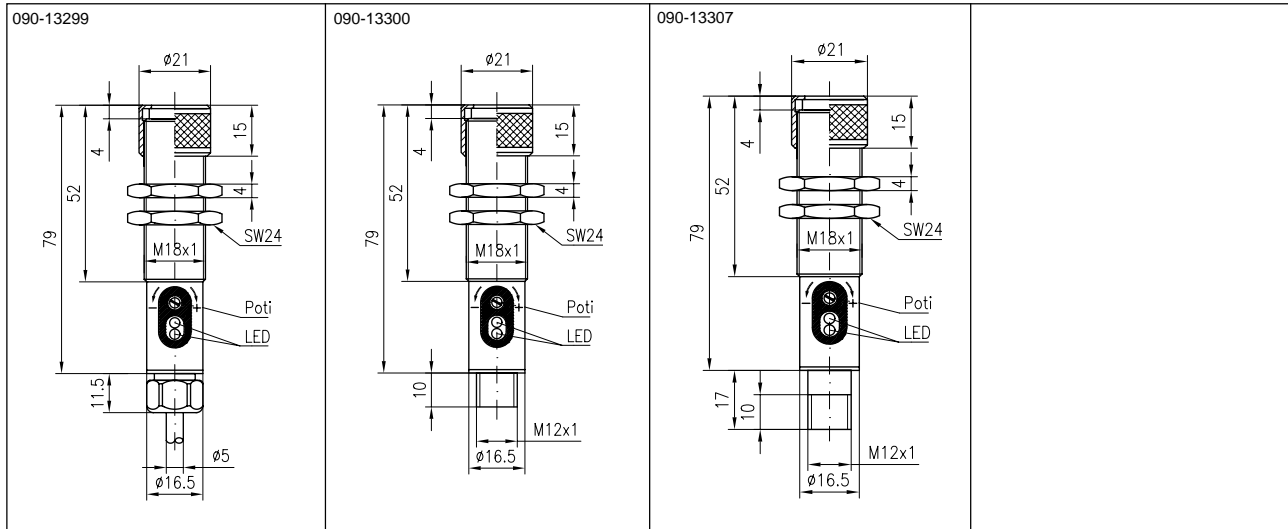


Czujnik optyczny współpracujący ze światłowodami szklanymi

- Strefa działania do 1000 mm, regulowana / scanning distance 1000 mm, adjustable
- Współpraca ze światłowodem / fibre optic adaptable
- Uniwersalne wyjście PNP i NPN / universal output's PNP and NPN
- Funkcja wyjścia NO lub NC / N.O. - N.C. switch - selected
- Obudowa metalowa M18 / metal housing M18

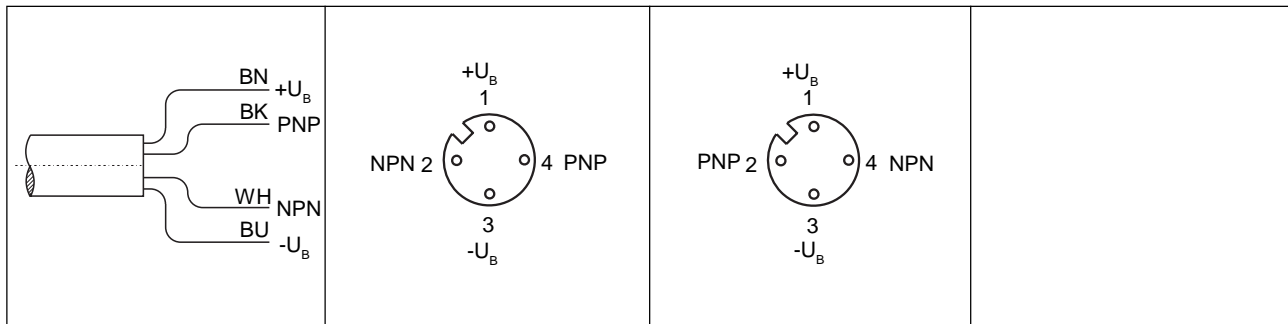


FMS 18-34 U
FMS 18-34 U-60
FMS 18-34 U-52
FMS 18-34 U-54

FMS 18-34 UL4
FMS 18-34 UL4-60
FMS 18-34 UL4-52
FMS 18-34 UL4-54

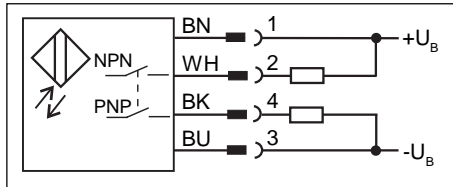
FMS 18-34 UN

Wyprowadzenia / connection



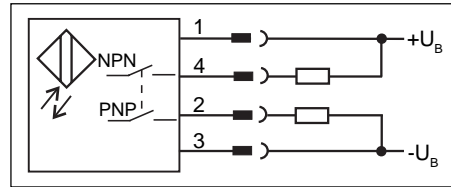
Strefa działania (mm) scanning distance (mm)	1000	500	250	500	1000	500	1000	250	500
Częstotliwość przełączania switching frequency	1 kHz	5 kHz	1kHz	1 kHz	1 kHz	5 kHz	1 kHz	1 kHz	1 kHz
Wyprowadzenia connection	Kabel cable	Kabel cable	Kabel cable	Kabel cable	Konektor con. L	Konektor con. L	Konektor con. N	Konektor con. L	Konektor con. L
Schemat połączeń wiring diagram	1	1	1	1	1	1	2	1	1
Typ / Sposób zamawiania type / order ref.	FMS 18 -34 U	FMS 18 -34 U-60	FMS 18 -34U-52	FMS 18 -34U-54	FMS 18 -34 UL4	FMS 18 -34 UL4-60	FMS 18 -34 UN	FMS 18 34-UL4-52	FMS 18 -34 UL4-54

Schemat wyprowadzeń / wiring



Rys. 1 / fig. 1

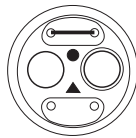
FMS 18-34 U
 FMS 18-34 U-52
 FMS 18-34 U-54
 FMS 18-34 UL4
 FMS 18-34 U-60
 FMS 18-34 UL4-60
 FMS 18-34 UL4-52
 FMS 18-34 UL4-54



Rys. / fig. 2

FMS 18-34 UN

Funkcja wyjścia NO / NC czujnika przelączana za pomoca zworki według tabeli obok.



N.O./N.C. function (inverting of the output signal) selectable by changing the position of the jumper at the front end of the sensor.

PNP	N.C.	N.O.
NPN	N.C.	N.O.

Dane elektryczne / Electrical data (typ.)

Napięcie zasilania U_B : operating voltage U_B :	10 ... 30 V DC 10 ... 30 V DC
Pobór prądu bez obciążenia ($U_B = 24$ V): power consumption no load ($U_B = 24$ V):	25 mA 25 mA
Maksymalne tętnienia: residual ripple:	10 % nap. zasilania U_B 10 % within U_B
Zabezpieczenie przed zmianą polaryzacji: polarity reversal protection:	dla napięcia zasilania for operating voltage contacts
Opóźnienie po załączeniu zasilania: standby delay:	≤ 300 ms ≤ 300 ms
Maksymalny prąd wyjściowy I_L : max. output current I_L :	200 mA 200 mA
Regulacja strefy działania: (rezystor wieloobrotowy) pull up resistor:	22 kOhm 22 kOhm
Dopuszczalny spadek nap. syg. wyj: $\leq 2,4$ V przy $I_L = 200$ mA voltage drop at signal output:	$\leq 2,4$ V at $I_L = 200$ mA
Zabezpieczenie krótkotrwałego przeciążenia: short circuit protection:	ciepne thermal
Maksymalna długość kabla: max. permitted cable length:	100 m 100 m
Sygnalizacja zasilania: output signal indicator:	LED żółta LED yellow
Sygnalizacja stanu wyjścia NO/NC: operating voltage indicator:	LED zielona LED green
Sygnalizacja stanu wyjścia zabrudzenia: contamination indicator:	LED czerwona LED red
Klasa bezpieczeństwa: protection class:	1)

1) Przy wartości 50 V DC

1) rated voltage 50 V DC



Parametry optyczne / Optical data (typ.)

Rodzaj światła: used light:	IR 880 nm, pulsujące IR 880 nm, pulsed
Materiał odniesienia: reference material:	biały, 400 x 400 mm white, 400 x 400 mm
Element regulacyjny: sensitivity adjustment:	potencjometr 18-to obrotowy 18-turn-potentiometer
Histereza: distance hysteresis:	10 % ustawionej strefy działania 10 % from adjusted scanning range
Norma dot. warunków optycznych: ambient light:	EN 60947-5-2 EN 60947-5-2
Rozbieżność wiązki świetlnej: Beam angle:	$< 18^\circ$ $< 18^\circ$

Parametry mechaniczne / Mechanical data

Materiał: casing material:	mosiądz niklowany brass, nickel plated
Stopień ochrony (z filtrem polaryz. lub światłowodem): protection standard (with polarized filter or fibre optic):	IP65 IP65
Temperatura pracy: ambient temperature range:	-20 ... +60 °C -20 ... +60 °C
Temperatura przechowywania: storage temperature range:	-40 ... +80 °C -40 ... +80 °C
Wytrzymałość na wstrząsy: shock resistance:	EN 60947-5-2 EN 60947-5-2
Kabel standardowy: standard cable:	4 x 0,25 mm ² , 3 m, PUR 4 x 0,25 mm ² , 3 m, PUR



Powyższy czujnik nie może być stosowany do w aplikacjach bezpieczeństwa lub podobnych.
 These Proximity Switches are not suited for safety related applications.