

LINEARPOTENTIOMETER



LROW2 SERIE

Key-Features:

- Kompakter linearer Wegaufnehmer mit Kugelspitze und Rückstellfeder
- Messbereiche von 10 bis 100 mm
- Verfahrensgeschwindigkeit bis 5 m/s
- Linearität bis $\pm 0,05\%$
- Wiederholgenauigkeit $< 0,01$ mm
- Schutzklasse IP65
- Betriebstemperatur $-20...+80\text{ }^{\circ}\text{C}$
- Lebensdauer 100 Millionen Bewegungen

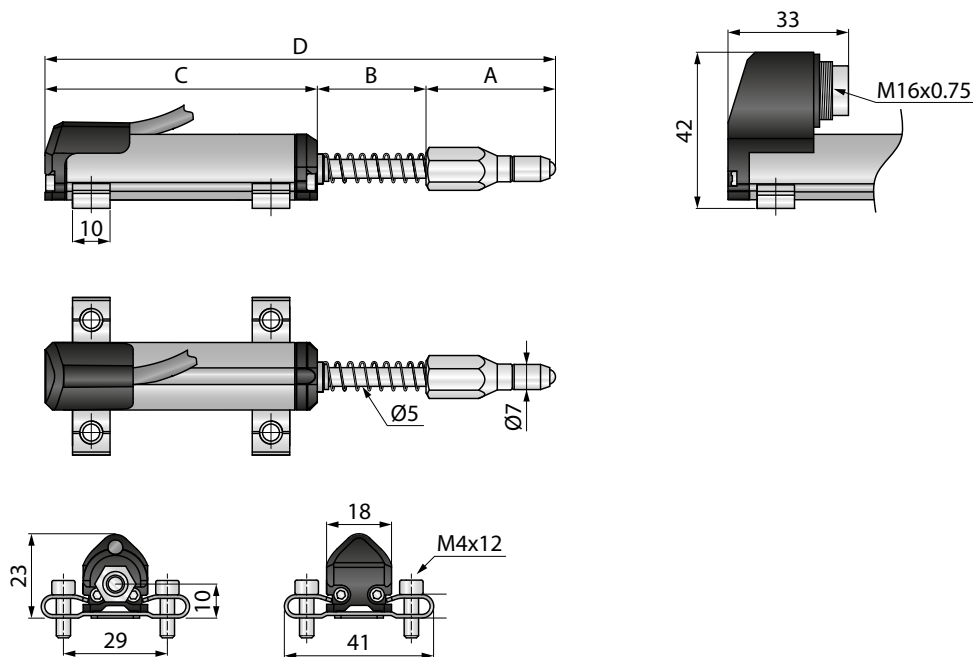
Inhalt

Technische Daten.....	2
Technische Zeichnung	2
Elektrischer Anschluss.....	3
Bestellcode.....	3

TECHNISCHE DATEN

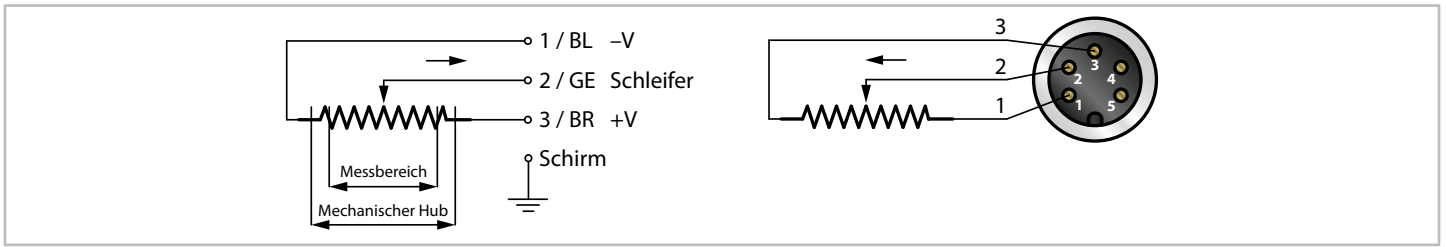
Messbereich	[mm]	10	25	50	75	100
Linearität	[%]	±0,5			±0,2	
Wiederholgenauigkeit	[mm]	<0,01				
Auflösung		theoretisch unendlich, abhängig von der Signalqualität der Referenz- bzw. Versorgungsspannung				
Verfahrgeschwindigkeit	[m/s]	<5				
Widerstand	[kΩ]	2			5	
Toleranzbereich des Widerstands	[%]	±20				
Anlegbare Spannung max.	[VDC]	28				
Empfohlener Schleiferstrom	[μA]	<1				
Lastwiderstand min.	[kΩ]	100				
Schutzklasse		IP65				
Arbeitstemperatur	[°C]	-20...+80				
Lagertemperatur	[°C]	-30...+90				
Lebensdauer		100 Million Bewegungen				
Anschluss		M16-Steckerausgang, 5-polig oder Kabelausgang, 3-polig				
Schubstange		Edelstahl				
Gehäuse		Aluminium eloxiert				
Befestigung		variable Klammern				

TECHNISCHE ZEICHNUNG



Messbereich		10	25	50	75	100
Tastspitze	A	35	35	42	42	42
Mechanischer Hub	B	13	28	53	78	103
Gehäuselänge	C	57	72	97	122	147
Gesamtlänge	D	105	135	192	242	292

ELEKTRISCHER ANSCHLUSS



BESTELLCODE

LROW2 - [] - D - [] - []

Messbereich [mm] 10 / 25 / 50 / 75 / 100					
Widerstand 2 kΩ (für Messbereiche 10, 25 und 50) 5 kΩ (für Messbereiche 75 und 100)		2K 5K			
				C5 1M 1M5 2M	Anschluss M16-Stecker mit Gegenstecker, 5-polig Kabelausgang, 3-polig, 1 m Kabelausgang, 3-polig, 1,5 m Kabelausgang, 3-polig, 2 m

ZUBEHÖR

Digitalanzeige für Analogsensoren, 2 Kanal

WAY-AX-S Touchscreen, Versorgung: 18...30 VDC

WAY-AX-AC Touchscreen, Versorgung: 115...230 VAC

Weitere Informationen und Optionen finden Sie im [WAY-AX Datenblatt](#).

¹⁾ 1 Stk. im Lieferumfang enthalten

Gegenstecker zur Eigenkonfektionierung

CON011 ¹⁾ 5-polig, IP40, für Kabeldurchmesser 4...6 mm

Diese Daten können jederzeit ohne Vorankündigung geändert werden.

WayCon Positionsmesstechnik GmbH

E-Mail: info@waycon.de

Internet: www.waycon.de

WayCon

Positionsmesstechnik

Stammstz München

Mehlbeerenstr. 4

82024 Taufkirchen

Tel. +49 (0)89 67 97 13-0

Fax +49 (0)89 67 97 13-250

Niederlassung Köln

Auf der Pehle 1

50321 Brühl

Tel. +49 (0)2232 56 79 44

Fax +49 (0)2232 56 79 45