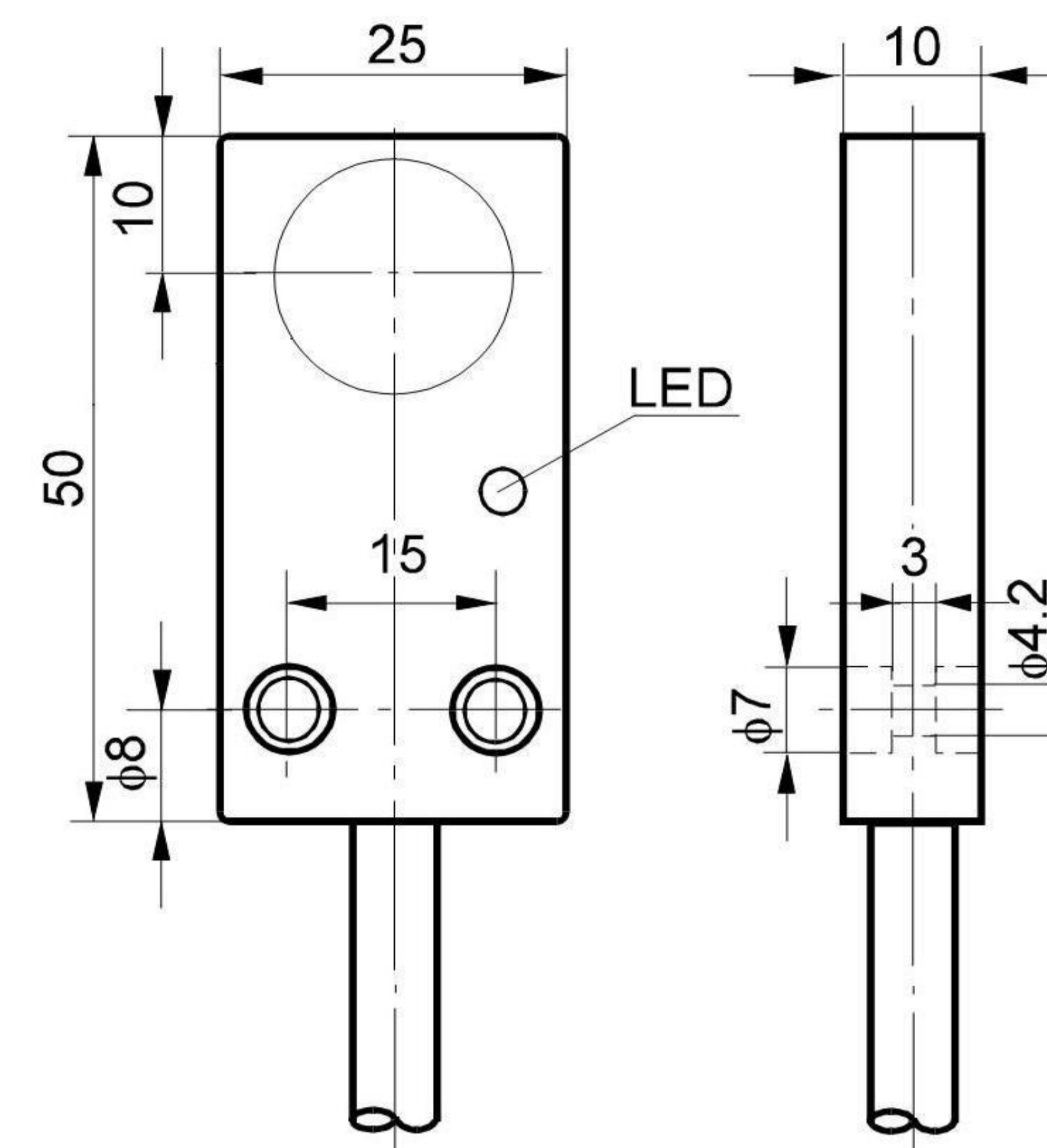


PCIF 8

Strefa działania: 0÷8 mm
 Wyjście typu: PNP / NPN
 Funkcja wyjściowa: N.O. / N.C.
 Obudowa: tworzywo sztuczne

Operating distance: 0 ÷ 8 mm
Switching output: PNP / NPN
Output function: N.O. / N.C.
Housing: plastic

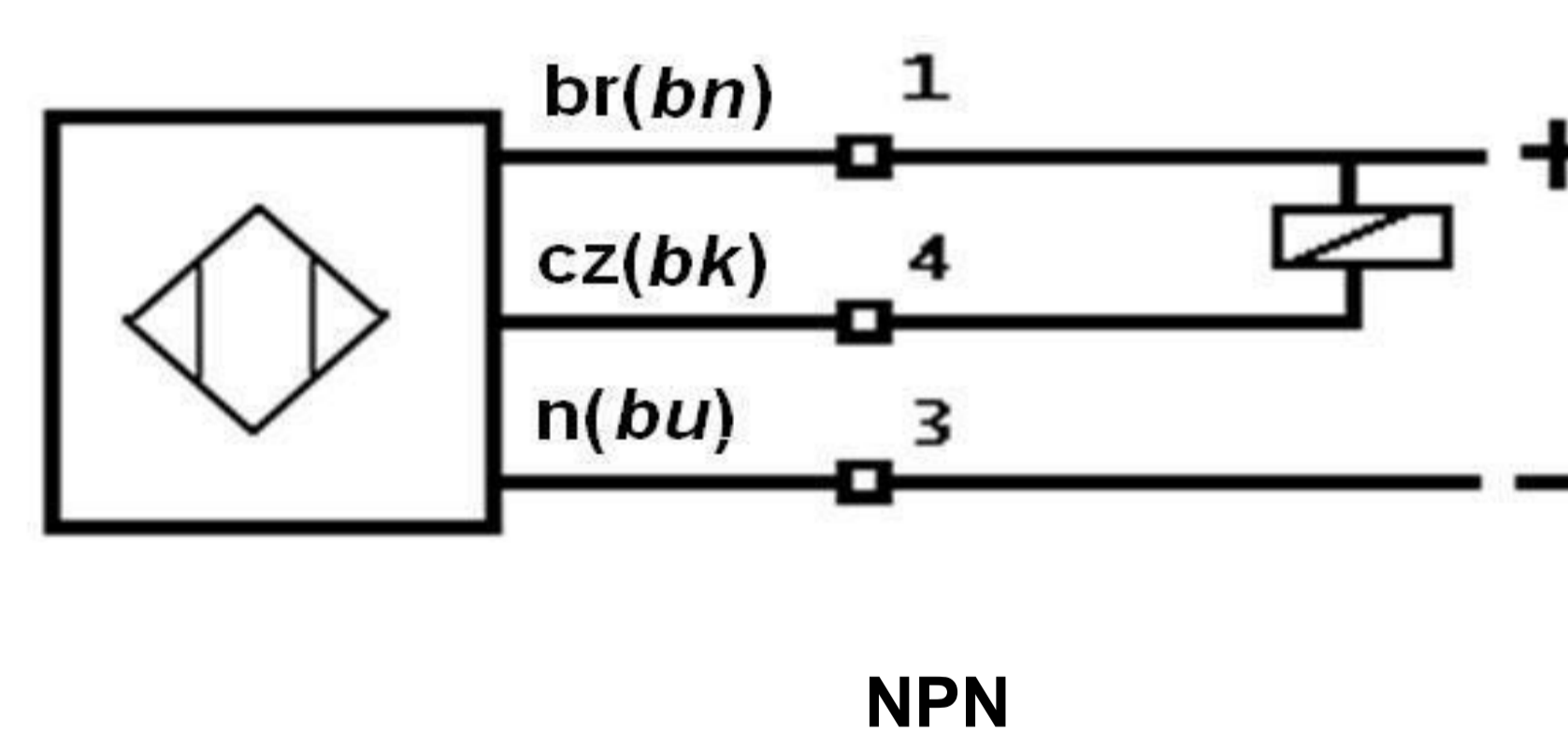
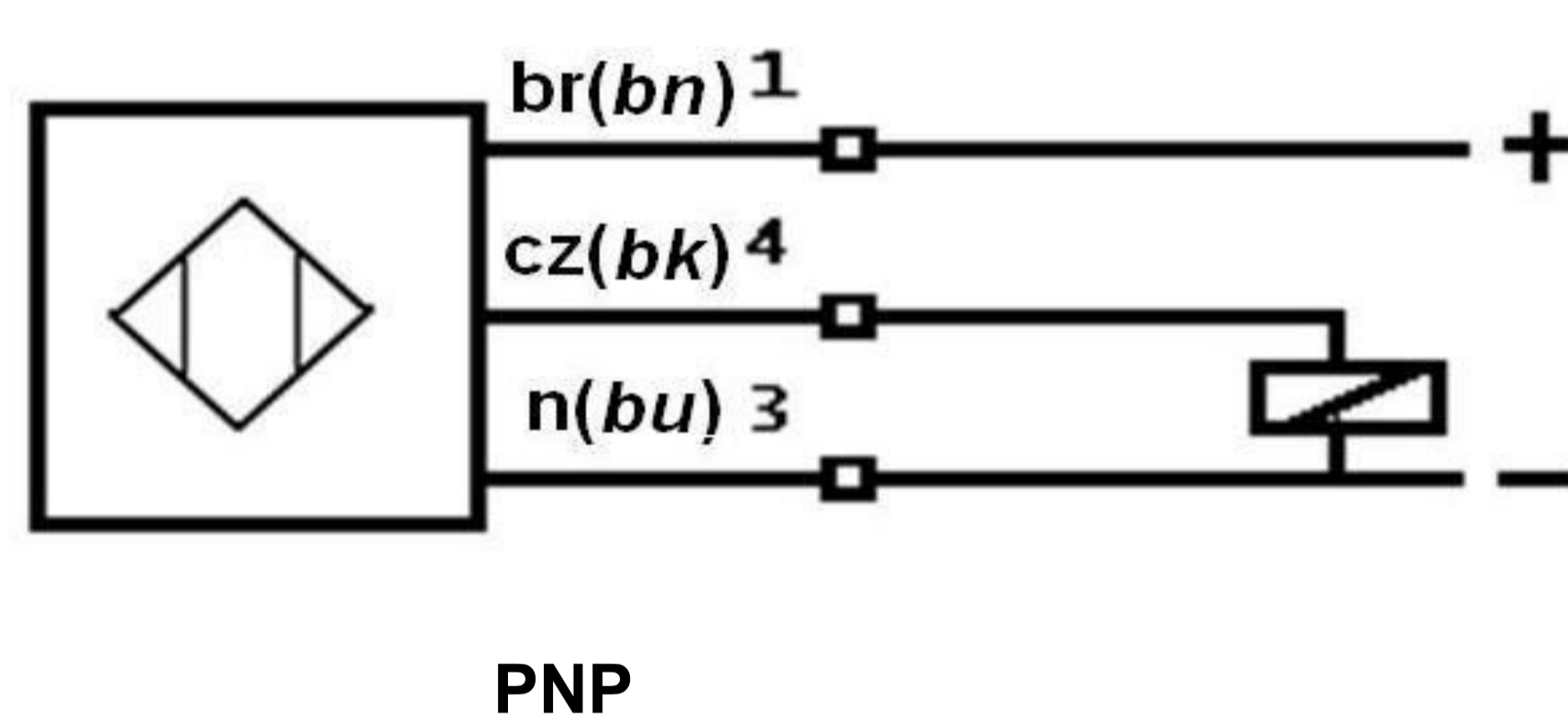


wyjście kablowe / cable output

Nominalna strefa działania / <i>Rated operating distance</i>	8 mm
Tolerancja strefy działania / <i>Tolerance of operating distance</i>	± 10 %
Histeresa przełączania / <i>Switching hysteresis</i>	≤ 10 %
Napięcie zasilania / <i>Supply voltage</i>	10 ÷ 30 V DC
Tętnienia napięcia zasilania / <i>Max residual ripple</i>	≤ 10 %
Prąd obciążenia / <i>Output current</i>	200 mA
Pobór prądu bez wystawiania / <i>Power consumption (no load)</i>	≤ 8 mA
Napięcie szczytkowe / <i>Voltage drop</i>	0,8 ÷ 1,8 V DC
Rezystancja wyjściowa / <i>Output resistance</i>	6,8 kΩ
Powtarzalność / <i>Repeatability</i>	0,2 mm
Maks. częstotliwość przełączania / <i>Max switching frequency</i>	500 Hz
Sygnalizacja / <i>LED indicator</i>	żółta / <i>yellow</i>
Współczynnik temperaturowy / <i>Temperature drift</i>	10 μm / °C
Temperatura pracy / <i>Ambient temperature range</i>	-25°C ÷ +70°C
Stopień ochrony / <i>Protection standard</i>	IP 67
Wibracje / <i>Vibration</i>	t ≤ 55 Hz, a _{max} = 1mm
Udary / <i>Shock</i>	b _{max} ≤ 30g, t = 0,011 sek
EMC, zgodnie z / <i>according to</i>	EN 60947-5-2
Masa / <i>Weight</i>	65g

Wyjście / *Connection* kabel / *cable* 3 x 0,34 mm², 2 mb

Typ / Type	PNP,NO	PCIF 8ZP
	PNP,NC	PCIF 8RP
	NPN,NO	PCIF 8ZN
	NPN,NC	PCIF 8RN



Na zamówienie w wykonaniu specjalnym:
 - długość przewodu wyjściowego inna niż 2 mb

Available upon request:
 - various cable length

SELS sp.z o.o. sp. k. 02-641 Warsaw Poland, ul. Malawskiego 5a
 tel.: +48 22 848 08 42, 848 52 81, fax. +48 22 848 16 48
 e-mail: sels@sels.pl, <http://www.sels.pl>
 e-shop: <http://czujniki.com.pl>