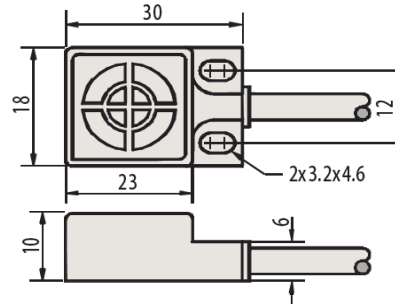


**PCID8RPQ182M**

Strefa działania: 0÷8 mm  
 Czoło: niewbudowane  
 Wyjście typu: PNP  
 Funkcja wyjściowa: NC  
 Obudowa: tworzywo ABS, 18x30x10 mm

*Operating distance: 0 ÷ 8 mm*  
*Mounting: non-flush*  
*Switching output: PNP*  
*Output function: NC*  
*Housing: ABS, 18x30x10 mm*



podłączenie kablowe / cable output

### 8 mm

Nominalna strefa działania / <i>Rated operating distance</i>	8 mm
Czoło / <i>Mounting</i>	niewbudowane / <i>non-flush</i>
Napięcie zasilania / <i>Supply voltage</i>	10 ÷ 30 V DC
Pobór prądu bez wystawiania / <i>Power consumption (no load)</i>	≤ 10 mA
Prąd obciążenia / <i>Output current</i>	200 mA
Prąd upływu / <i>Leakage Current</i>	<0,01mA
Napięcie szczytowe / <i>Voltage drop</i>	<1,5 V DC przy / <i>for</i> 200 mA
Maks. częstotliwość przełączania / <i>Max switching frequency</i>	500 Hz
Czas odpowiedzi / <i>Response time</i>	0,5ms/0,5ms
Powtarzalność / <i>Repeatability</i>	≤ 1 % (Sn)
Histeresa przełączania / <i>Switching hysteresis</i>	15% (Sn)
Temperatura pracy / <i>Ambient temperature range</i>	-25°C ÷ +70°C
Dryft temperatury / <i>Temperature Drift</i>	<10% (Sn)
Stopień ochrony / <i>Protection standard</i>	IP 67
Zabezpieczenie przed odwrotną polaryzacją / <i>Reverse polarity protection</i>	Nie / No
Zabezpieczenie przed przeciążeniem krótkotrwałym / <i>Short circuit protection</i>	Tak / Yes
Prąd przeciążenia krótkotrwałego / <i>Overload trip point</i>	220 mA
Sygnalizacja / <i>LED indicator</i>	Tak / Yes
Materiał obudowy czujnika / <i>Housing material</i>	ABS
Podłączenie / <i>Connection</i>	kabel 3x0.25mm <sup>2</sup> , 2m

**Typ / Type**

PNP, NC

PCID8RPQ182M

