

Lettore di tacche M18 – DC serie LTB M18 contrast scanner - DC LTB Series

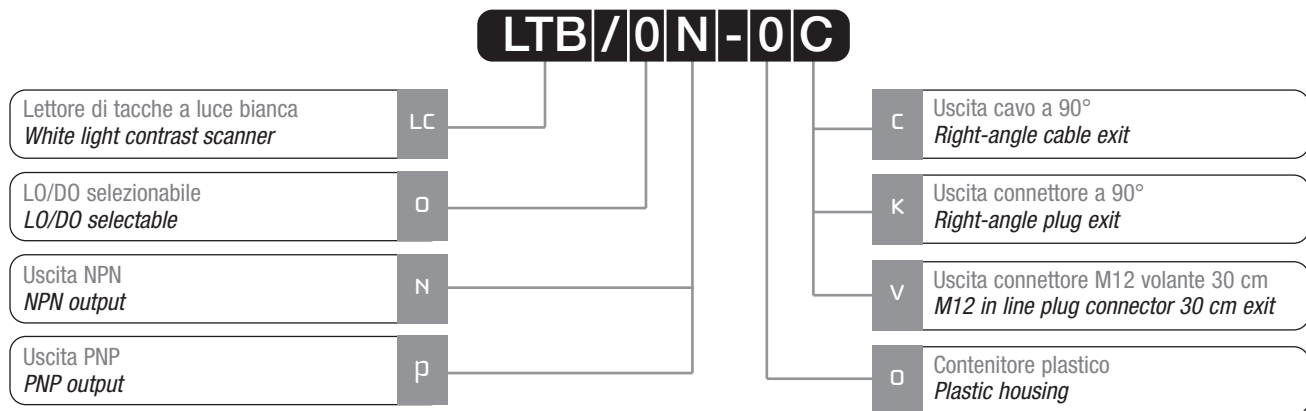


Caratteristiche principali

Main features

- > Emissione a luce bianca
> *With white light emission*
- > Regolazione della sensibilità
> *Sensitivity adjustment*
- > Breve tempo di risposta (50 µs)
> *Short response time (50 µs)*
- > Uscita NO/NC selezionabile
> *NO/NC selectable outputs*
- > Grado di protezione IP65
> *IP65 protection degree*
- > Totalmente protetti contro danneggiamenti di tipo elettrico
> *Complete protection against electrical damages*
- > Approvazioni: CE
> *Approvals: CE*

Descrizione del codice - Code structure



STF-12 Focalizzatore 12 mm / 12 mm focalizer adapter

STF-25 Focalizzatore 25 mm / 25 mm focalizer adapter

Modelli disponibili - Available models

	NPN	PNP
Uscita a cavo a 90° / <i>Right-angle cable exit</i>	LTB/ON-OC	LTB/OP-OC
Uscita a connettore a 90° / <i>Right-angle plug exit</i>	LTB/ON-OK	LTB/OP-OK
Uscita a connettore M12 volante 30 cm / <i>M12 pig-tail plug connector 30 cm exit</i>	LTB/ON-OV	LTB/OP-OV

Specifiche (In accordo con IEC EN 60947-5-2) - Specifications (According to IEC EN 60947-5-2)

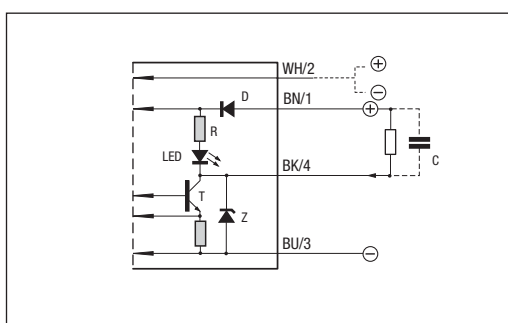
Tipo / Type	Letture di tacche M18 / Contrast scanner	
	LTB/**-** +STF-12 ⁽¹⁾	LTB/**-** +STF-25 ⁽¹⁾
Modello / Model		
Distanza di rilevazione nominale ⁽¹⁾ / Nominal sensing distance ⁽¹⁾	12 mm	25 mm
Dimensione spot / Spot dimension	Ø1 mm	Ø0,8 mm
Tensione di alimentazione / Operating voltage	10-30Vdc	
Ondulazione residua / Ripple	<10%	
Corrente assorbita / No-load supply current	40 mA	
Corrente di uscita / Load current	100 mA	
Corrente di perdita / Leakage current	<10 µA	
Caduta di tensione in uscita / Voltage drop	170 mA	
Corrente di uscita / Load current	100 mA su tutte le uscite / on each outputs	
Corrente di perdita / Leakage current	≤ 1,2 V max. IL=100 mA	
Tipo uscita / Output type	NPN o / or PNP LO/DO selezionabile / selectable	
Frequenza di commutazione / Switching frequency	10 kHz	
Tempo di risposta / Response time	50 µs;	
Ritardo alla disponibilità / Time delay before availability	200 ms	
Protezioni elettriche alimentazione / Supply electrical protections	Inversione di polarità, sovratensioni impulsive Polarity reversal, transient	
Protezioni elettriche uscita / Output electrical protections	Cortocircuito (autoripristinante) / Short circuit (autoreset)	
Limiti di temperatura / Temperature range	-5°C ... +55°C (senza condensa / without freeze)	
Derive termica / Temperature drift	10%	
Interferenza alla luce esterna / Interference to external light	3000 lux (lampada ad incandescenza / incandescent lamp); 10000 lux (luce solare / sunlight)	
Grado di protezione / Protection degree	IP65 (EN60259) ⁽²⁾	
Indicatori LED / LED indicators	Giallo (stato uscita) - Verde (alimentazione) Yellow (output state) - Green (supply)	
Materiale contenitore / Housing material	PBT	
Materiale passacavo / Cable exit material	Policarbonato / Polycarbonate	
Materiale ottica / Optical material	Plexiglass 7N	
Coppia serraggio / Tightening torque	1 Nm	
Peso (appross.) / Weight (approx.)	80-85 g	

⁽¹⁾ STF-12 & STF-25 - Da ordinare separatamente / To be ordered separately.

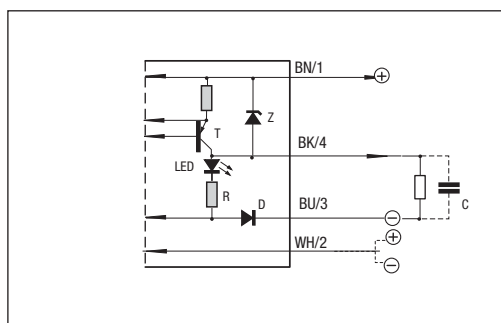
⁽²⁾ Protezione garantita solo con il cavo a connettore correttamente montato / Protection guaranteed only with plug cable well mounted

Schemi elettrici delle connessioni - Electrical diagrams of the connections

Uscita NPN / NPN output



Uscita PNP / PNP output



Legenda Key

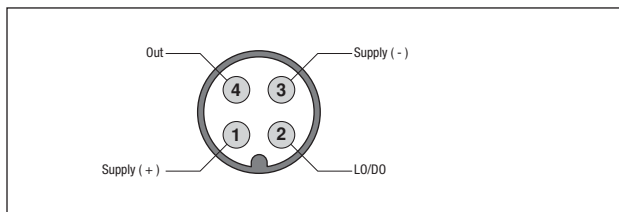
BN → marrone/brown
BK → nero/black
PK → rosa/pink
BU → blu/blue
WH → bianco/white
GY → grigio/gray

N.B. In caso di carico misto, resistivo e capacitivo, la massima capacità ammessa (C) è di 0,2 µF per tensione e corrente di uscita massime.

NOTE In case of combined load, resistive and capacitive, the maximum admissible capacity (C) is 0,2 µF for maximum output voltage and current.

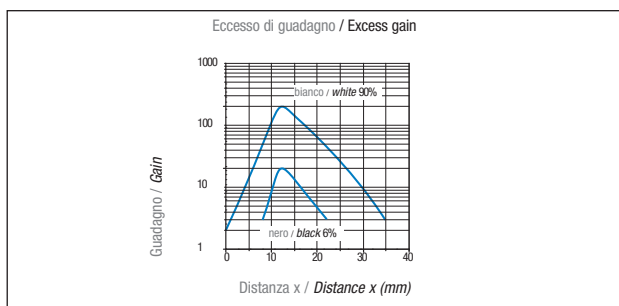
Connettore - Plug

M12

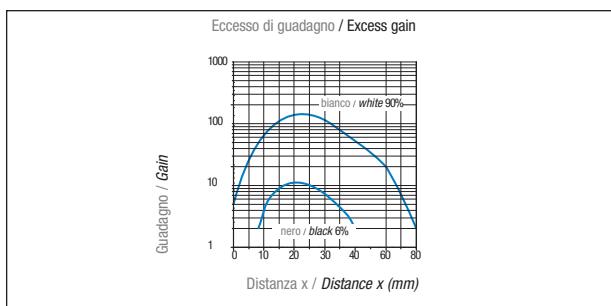


Curva di risposta - Response diagram

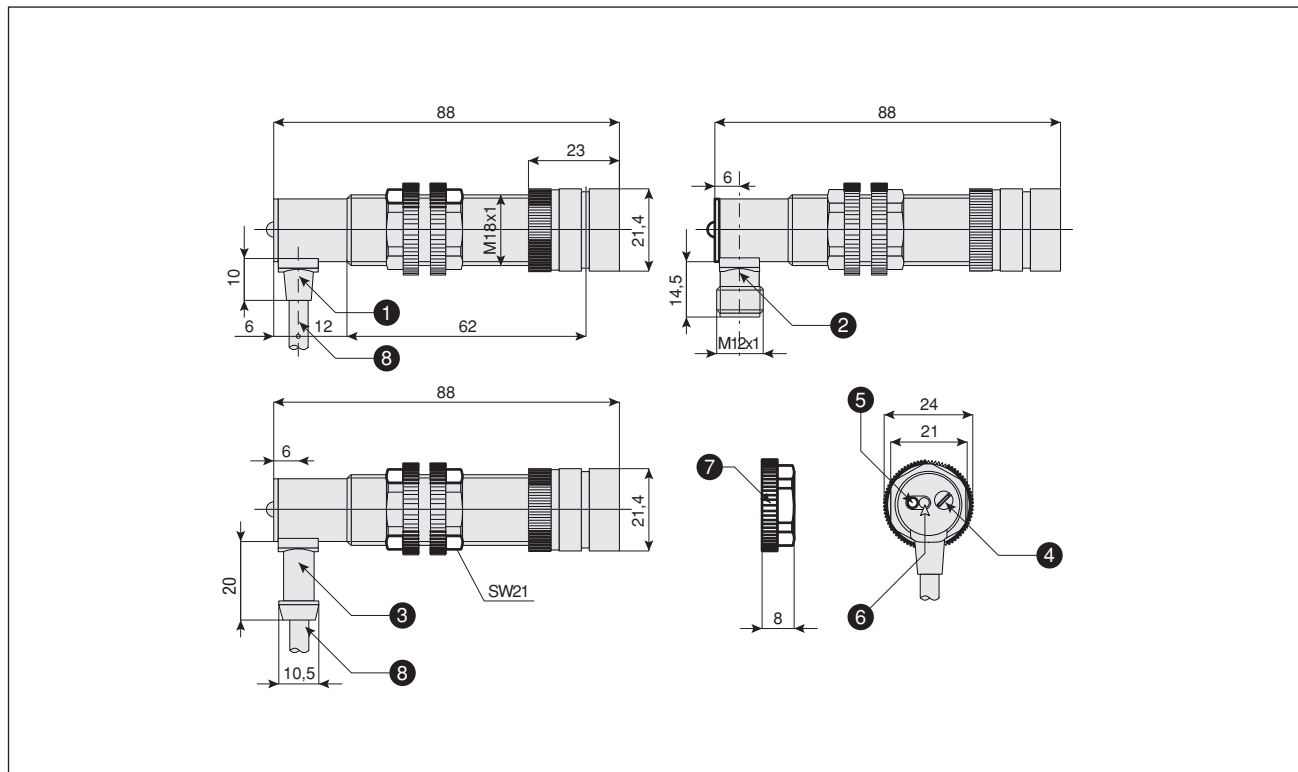
LTB/**_** + STF12



LTB/**_** + STF25



Dimensioni - Dimensions



Legenda / Key

- | | | | |
|---|---|---|--|
| ① | Uscita cavo a 90°
<i>Right angle cable exit</i> | ⑤ | LED giallo (stato uscita ON/OFF)
<i>Yellow LED (output state ON/OFF)</i> |
| ② | Uscita connettore M12 a 90°
<i>M12 right-angle plug cable exit with tang</i> | ⑥ | LED verde (alimentazione)
<i>Green LED (supply)</i> |
| ③ | Uscita cavo a 90° con codolo
<i>Right angle cable exit with tang</i> | ⑦ | Ghiera corpo plastico
<i>Plastic tightening nut</i> |
| ④ | Regolazione della sensibilità
<i>Sensitivity adjustment</i> | ⑧ | Cavo 4 x 0,34 mm ² , Ø4,7 mm, PVC, 2 m
<i>Cable 4 x 0,34 mm², Ø4,7 mm, PVC, 2 m</i> |