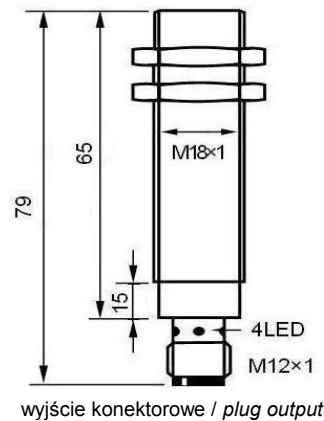


**PCID8**

Strefa działania: 0 ÷ 8 mm  
 Czoło: wbudowane  
 Wyjście typu: PNP  
 Funkcja wyjściowa: N.O.  
 Obudowa: mosiądz niklowany, M18x1

Operating distance: 0 ÷ 8 mm  
 Mounting: flush  
 Switching output: PNP  
 Output function: N.O.  
 Housing: nickel-plated brass, M18x1



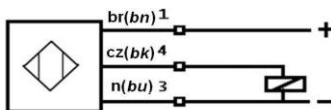
**8 mm**

Nominalna strefa działania / Rated operating distance	8 mm
Czoło / Mounting	wbudowane / flush
Napięcie zasilania / Supply voltage	10 ÷ 30V DC
Maks. tętnienia napięcia zasilania / Max. residual ripple	10%
Pobór prądu bez wysterowania / No load supply current	<10mA
Prąd obciążenia / Output current	200mA
Prąd upływu / Leakage Current	<0,01mA
Napięcie szczytkowe / Voltage drop	<2V DC
Maks. częstotliwość przełączania / Max switching frequency	500Hz
Czas odpowiedzi / Response time	0,5ms/0,5ms
Histereza przełączania / Switching hysteresis	< 15% (Sn)
Powtarzalność / Repeatability	< 1% (Sn)
Stopień ochrony / Protection standard	IP67
Temperatura pracy / Ambient temperature range	-25°C ÷ +70°C
Dryft temperatury / Temperature Drift	<10% (Sn)
Zabezpieczenie przed krótkotrwałym przeciążeniem / Short circuit overvoltage	tak / yes
Prąd przeciążenia krótkotrwałego / Overload trip point	220mA
Materiał czoła czujnika / Material active face	PBT
Materiał obudowy czujnika / Housing	mosiądz niklowany / nickel-plated brass
Wyjście / Connection	konektor / plug M12/4pin
Sygnalizacja / LED indicator	żółta / yellow
Masa / Weight	95g

**Typ / Type**

NO,PNP

PCID8ZPKWM1879M12



PNP

konektor / plug  
M12

