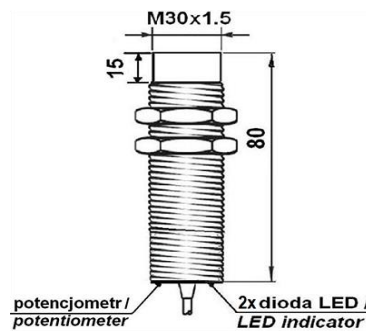


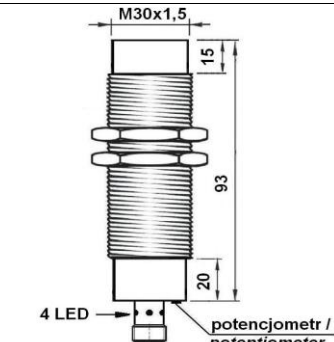
CDNM3030ZR

Strefa działania: 2÷30 mm z regulacją
 Czoło: niewbudowane
 Wyjście typu: PNP / NPN
 Funkcja wyjściowa: N.O. i N.C.
 Obudowa: mosiądz niklowany, M30x1,5

*Operating distance: 2 ÷ 30 mm
 with sensitivity adjustment
 Mounting: non-flush
 Switching output: PNP / NPN
 Output function: N.O. and N.C.
 Housing: nickel-plated brass, M30x1,5*



wyjście kablowe / cable output



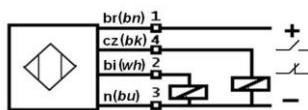
wyjście konektorowe / plug output

30 mm

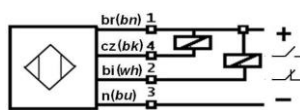
Nominalna strefa działania / Rated operating distance	30 mm
Czoło / Mounting	niewbudowane / non-flush
Napięcie zasilania / Supply voltage	10 + 30V DC
Maks. tętnienia napięcia zasilania / Max. residual ripple	10%
Pobór prądu bez wystawiania / No load supply current	<10mA
Prąd obciążenia / Output current	300mA
Prąd upływu / Leakage Current	<0,01mA
Napięcie szczytowe / Voltage drop	<2V DC
Maks. częstotliwość przełączania / Max switching frequency	100Hz
Czas odpowiedzi / Response time	1,5ms/1,5ms
Histeresa przełączania / Switching hysteresis	< 15% (Sn)
Powtarzalność / Repeatability	< 5% (Sn)
Stopień ochrony / Protection standard	IP67
Temperatura pracy / Ambient temperature range	-25°C + +70°C
Dryft temperatury / Temperature Drift	<10% (Sn)
Zabezpieczenie przed krótkotrwałym przeciążeniem / Short circuit overvoltage	tak / yes
Prąd przeciążenia krótkotrwałego / Overload trip point	350mA
Materiał czoła czujnika / Material active face	PBT
Materiał obudowy czujnika / Housing	mosiądz niklowany / nickel-plated brass
Sygnalizacja / LED indicator	żółta + zielona / yellow + green
Regulacja strefy działania / Sensitivity adjustment	potencjometr wielobrotowy / multiturn potentiometer
Masa / Weight	185g
Wyjście / Connection	kabel / cable 3x0,34mm ² , 2 mb konektor / plug M12/4pin

Typ / Type

 NO + NC, PNP
 NO + NC, NPN

CDNM3030ZRPMP
CDNM3030ZRNP
CDNM3030ZRPKM
CDNM3030ZRNKM


PNP



NPN

