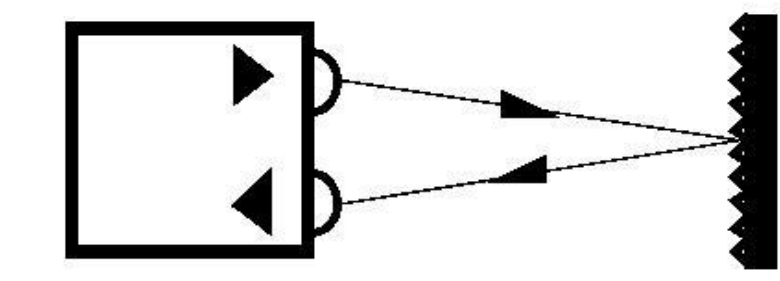
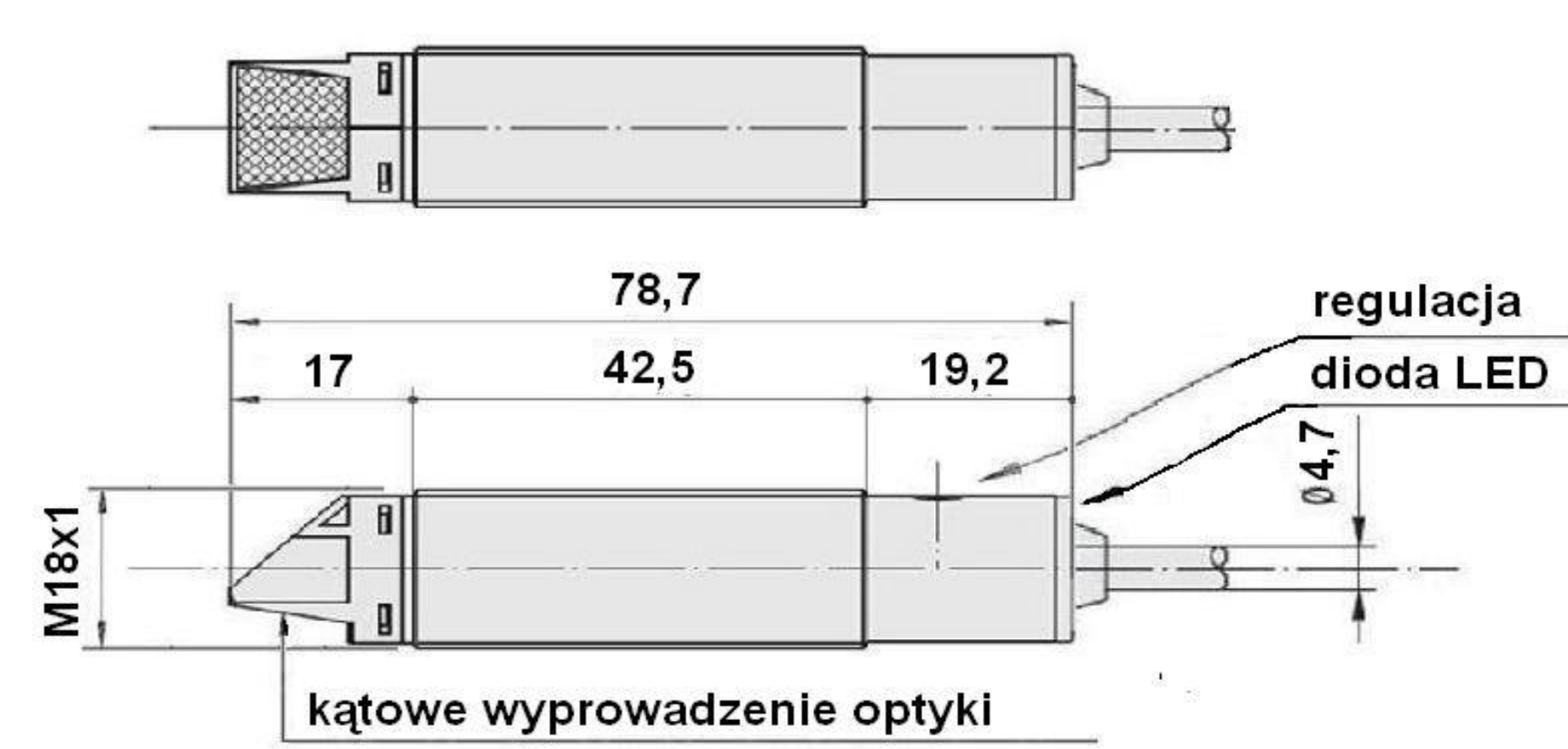


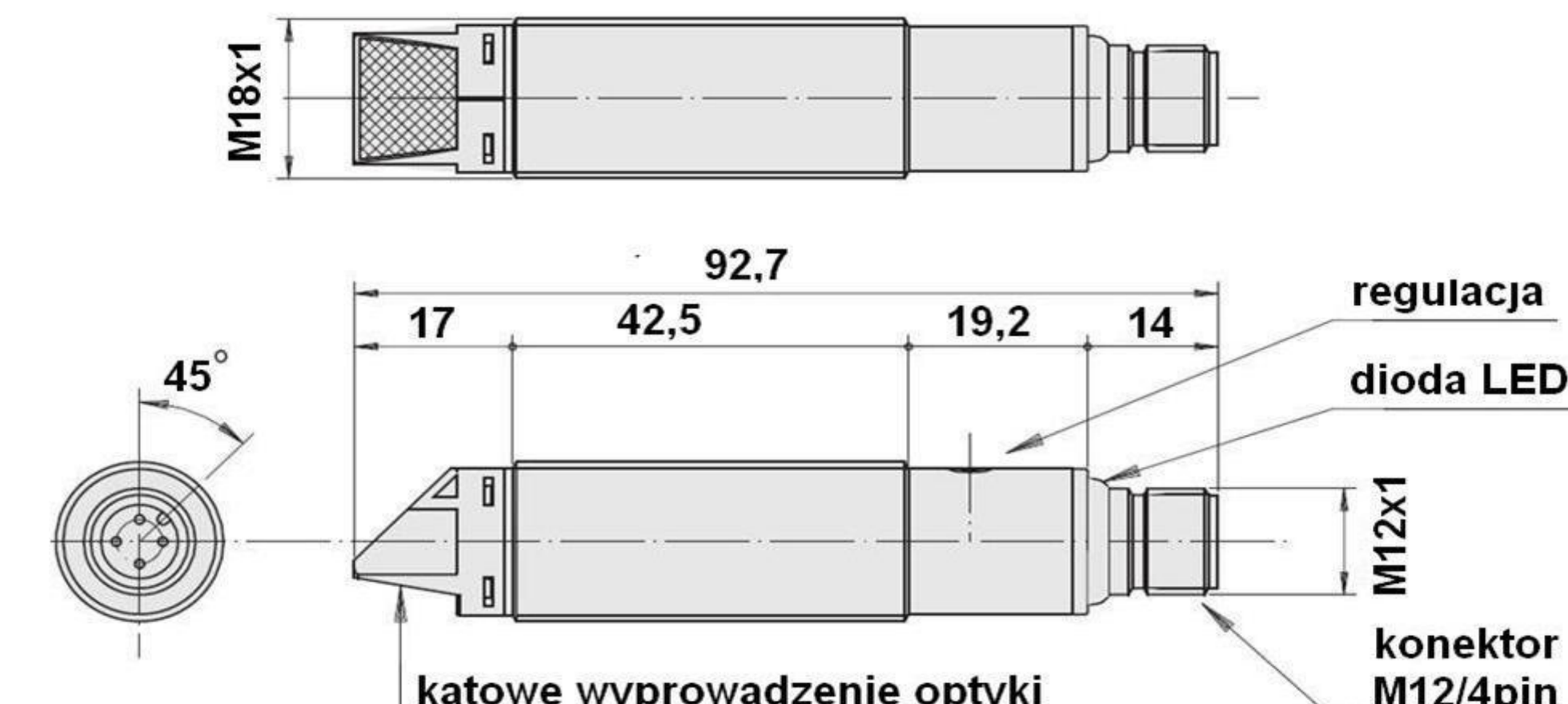
**SCOR 1000 RG...W**


Strefa działania: 0÷1500 mm\* z regulacją  
 Wyprowadzenie kątowe optyki  
 Wyjście typu: PNP / NPN  
 Funkcja wyjściowa: N.O. + N.C.  
 Obudowa: mosiądz niklowany, M18  
 Detekcja materiałów transparentnych

*Operating distance: 0 ÷ 1500 mm\*  
 with sensitivity adjustment  
 Right angle optic output  
 Switching output: PNP / NPN  
 Output function: N.O. + N.C.  
 Housing: nickel-plated brass, M18  
 Transparent objects detection*



wyjście kablowe / cable output



wyjście konektorowe / plug output

**SCOR 1000 RG...W\***

|  |   |
|--|---|
| Nominalna strefa działania / Rated operating distance                        | 1500mm*   |
| Regulacja strefy działania / Sensitivity adjustment                          | potencjometr / potentiometer                      |
| Obudowa / Housing  | mosiądz niklowany, M18 / nickel-plated brass, M18 |
| Sygnalizacja / LED indicator   | Tak / Yes   |
| Napięcie zasilania / Supply voltage  | 10 ÷ 30 V DC                                      |
| Tętnienia napięcia zasilania / Max residual ripple                           | ≤ 10 %  |
| Pobór prądu bez obciążenia / No load supply current                          | 30 mA   |
| Prąd obciążenia / Output current   | 100 mA  |
| Napięcie szczytowe / Voltage drop  | 2 V DC max przy / for I <sub>L</sub> =100 mA      |
| Maks. częstotliwość przełączania / Max switching frequency                   | 250 Hz  |
| Powtarzalność / Repeatability  | 5%  |
| Rodzaj światła / Type of light   | czzerwone spolaryzowane / red polarized 660nm     |
| Czas nieustalony po załączeniu zasilania / Time delay before availability    | 200 ms  |
| Temperatura pracy / Ambient temperature range                                | -25°C ÷ +70°C                                     |
| Stopień ochrony / Protection standard  | IP 67   |
| Zabezpieczenie przed krótkotrwałym przeciążeniem / Short circuit overvoltage | Tak / Yes   |
| EMC, zgodnie z / according to  | EN50082-2; 1995                                   |
| Masa / Weight  | 100 g   |

|                      |                    |                            |
|----------------------|--------------------|----------------------------|
| Wyjście / Connection | kabel / cable 2 mb | konektor / plug M12, 4-pin |
| <b>Typ / Type</b>    | PNP,NO+NC          | <b>SCOR1000RGP MW</b>      |
|                      | NPN,NO+NC          | <b>SCOR1000RGN MW</b>      |
|                      |                    | <b>SCOR1000RGN KM W</b>    |

\* z reflektorem R50x50  
 \* with R50x50 reflector

