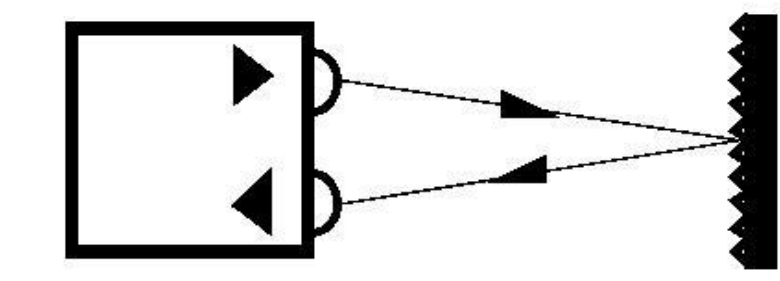
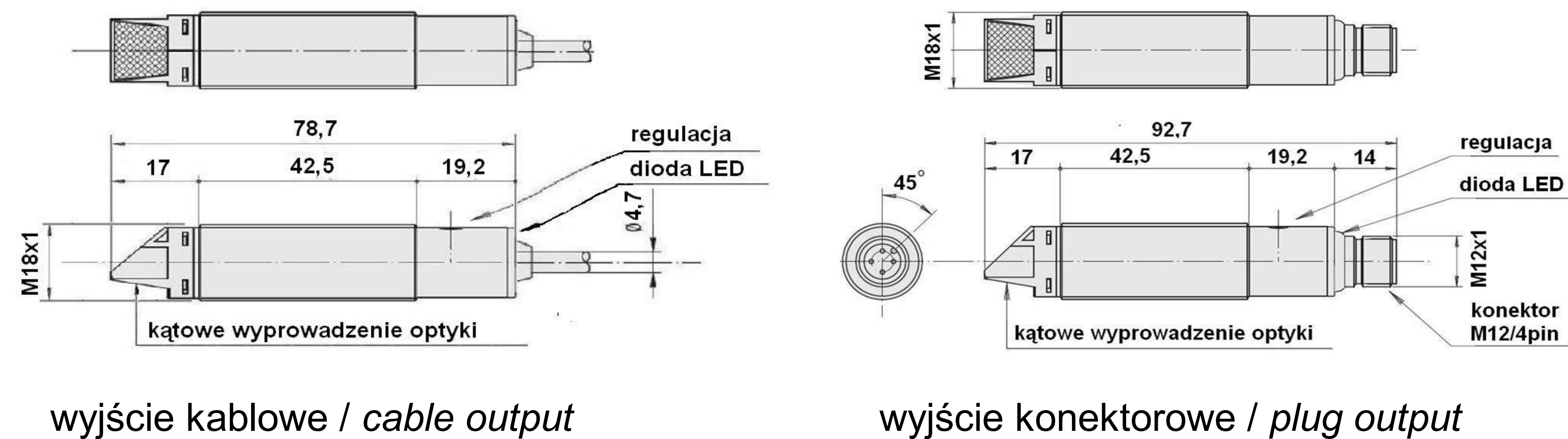


**SCOR 3000R...W**


Strefa działania: 0÷2000 mm z regulacją\*  
 Wyprowadzenie kątowe optyki  
 Wyjście typu: PNP / NPN  
 Funkcja wyjściowa: N.O. + N.C.  
 Obudowa: mosiądz niklowany, M18

Operating distance: 0 ÷ 2000 mm\*  
 with sensitivity adjustment  
 Right angle optic output  
 Switching output: PNP / NPN  
 Output function: N.O. + N.C.  
 Housing: nickel-plated brass, M18



wyjście kablowe / cable output

wyjście konektorowe / plug output

**SCOR 3000R...W\***

Nominalna strefa działania / Rated operating distance	2000mm*
Regulacja strefy działania / Sensitivity adjustment	potencjometr / potentiometer
Obudowa / Housing	mosiądz niklowany, M18 / nickel-plated brass, M18
Sygnalizacja / LED indicator	Tak / Yes
Napięcie zasilania / Supply voltage	10 ÷ 30 V DC
Tętnienia napięcia zasilania / Max residual ripple	≤ 10 %
Pobór prądu bez obciążenia / No load supply current	30 mA
Prąd obciążenia / Output current	100 mA
Napięcie szczytkowe / Voltage drop	2 V DC max przy / for I <sub>L</sub> =100 mA
Maks. częstotliwość przełączania / Max switching frequency	250 Hz
Powtarzalność / Repeatability	5%
Rodzaj światła / Type of light	czerwone spolaryzowane / red polarized 660nm
Czas nieustalony po załączeniu zasilania / Time delay before availability	200 ms
Temperatura pracy / Ambient temperature range	-25°C ÷ +70°C
Stopień ochrony / Protection standard	IP 67
Zabezpieczenie przed krótkotrwałym przeciążeniem / Short circuit overvoltage	Tak / Yes
EMC, zgodnie z / according to	EN50082-2; 1995
Masa / Weight	100 g

Wyjście / Connection	kabel / cable 2 mb	konektor / plug M12, 4-pin
<b>Typ / Type</b>	PNP,NO+NC NPN,NO+NC	<b>SCOR3000RPMW</b> <b>SCOR3000RNMW</b>
		<b>SCOR3000RPMW</b> <b>SCOR3000RNKMW</b>

\* z reflektorem RD81, o średnicy 82mm  
 \* with RD81 reflector

