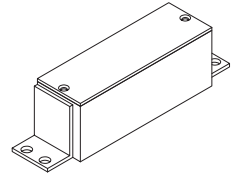


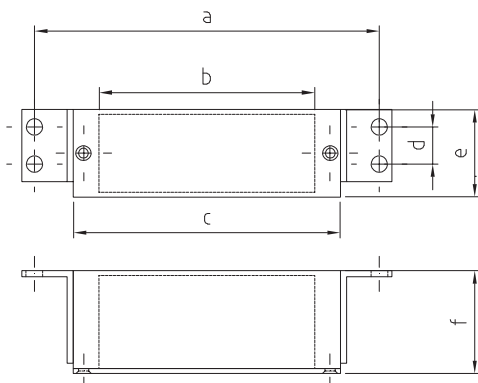
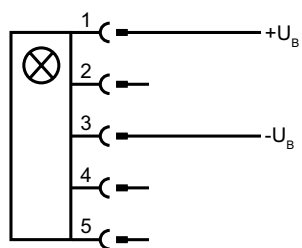
Flächenlicht
Area light
Lumière externe



- 54 LEDs in weiß oder
 60 LEDs in rot

- 54 LEDs in white or
 60 LEDs in red

- 54 LEDs en blanc ou
 60 LEDs en rouge

Maßzeichnung / Dimensional drawing / Plan coté	Anschluss / Wiring / Raccordement																								
153-00756  <table border="1" data-bbox="758 716 957 929"> <tr><td>a</td><td>=</td><td>109</td><td>mm</td></tr> <tr><td>b</td><td>=</td><td>84</td><td>mm</td></tr> <tr><td>c</td><td>=</td><td>95</td><td>mm</td></tr> <tr><td>d</td><td>=</td><td>7</td><td>mm</td></tr> <tr><td>e</td><td>=</td><td>17</td><td>mm</td></tr> <tr><td>f</td><td>=</td><td>20</td><td>mm</td></tr> </table>	a	=	109	mm	b	=	84	mm	c	=	95	mm	d	=	7	mm	e	=	17	mm	f	=	20	mm	154-00499 
a	=	109	mm																						
b	=	84	mm																						
c	=	95	mm																						
d	=	7	mm																						
e	=	17	mm																						
f	=	20	mm																						

Optische Daten (typ.)

Beleuchtung (weiß): 54 LEDs
 Beleuchtung (rot): 60 LEDs
 Lichtart: weiß oder rot
 Wellenlänge (rot): 626 nm

Optical data (typ.)

Illumination (white): 54 LEDs
 Illumination (red): 60 LEDs
 Used light: weiß oder rot
 Wavelength (red): 626 nm

Caract. optique (typ.)

Eclairage (blanc): 54 LEDs
 Eclairage (rouge): 60 LEDs
 Type de lumière: blanc ou rouge
 Longueur d'onde (rouge): 626 nm

Elektrische Daten (typ.)

Betriebsspannung U_B : 24 V ± 2%
 Verpolschutz: ja
 Restwelligkeit innerhalb U_B : ≤ 10%
 Stromaufnahme (weiß): 180 mA
 Stromaufnahme (rot): 180 mA

Electrical data (typ.)

Operating voltage U_B : 24 V ± 2%
 Reverse battery protection: yes
 Residual ripple within U_B : ≤ 10%
 Current consumption (white): 180 mA
 Current consumption (red): 180 mA

Caract. électriques (typ.)

Tension de service U_B : 24 V ± 2%
 Protection contre les inversions de polarité: oui
 Ondulation résiduelle à l'intérieur de U_B : ≤ 10%
 Consommation de courant (blanc): 180 mA
 Consommation de courant (rouge): 180 mA

Mechanische Daten (typ.)

Gehäusematerial: Aluminium
 Schutzart: IP30
 Betriebstemperatur: 0 ... +35 °C
 Lagertemperaturbereich: 0 ... +35 °C
 Anschluss: M12x1; 5-polig
 Länge Anschlusskabel: ~1000 mm
 Gewicht: ca. 70 g

Mechanical data (typ.)

Casing material: aluminium
 Protection standard: IP30
 Operating temperature: 0 ... +35 °C
 Storage temperature range: 0 ... +35 °C
 Connection: M12x1; 5-pin
 Length connection cable: ~1000 mm
 Weight: approx. 70 g

Caract. mécaniques (typ.)

Matériau de boîtier: aluminium
 Degré de protection: IP30
 Température de fonctionnement: 0 ... +35 °C
 Plage de température de stockage: 0 ... +35 °C
 Connecteur de raccordement: M12x1; 5 pôles
 Longueur du câble de raccordement: ~1000 mm
 Poids: env. 70 g

- Zum Anschluss nur die im Zubehör erhältlichen Kabel verwenden.

- For connection, only use the cables that are available as accessories.

- Pour le branchement, utiliser uniquement les câbles inclus dans les accessoires.

**Anschluss Flächenlicht - Anschlussadapter - Sensor / Connection ring light - connection adapter - sensor /
Raccordement lumière ronde - adaptateur de raccordement - capteur**

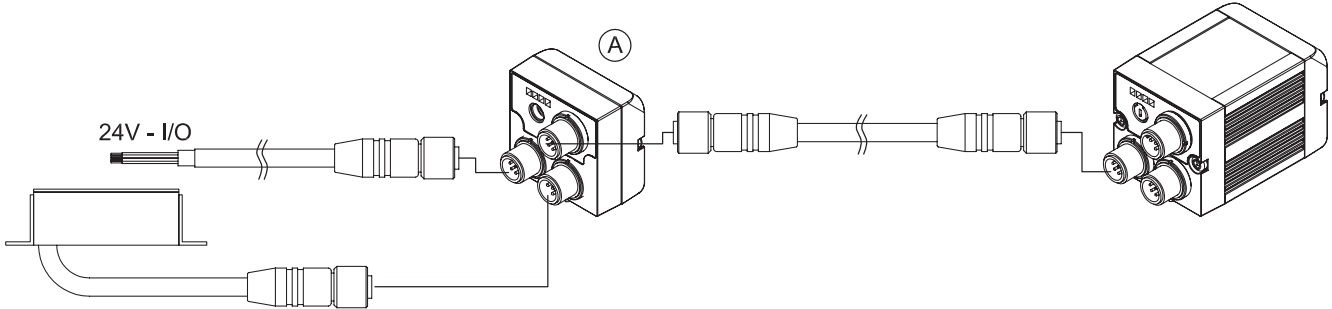
Anschluss V10/V20

155-01557

Area light
LB 86

Connection adapter
LA 45 V-24-2L12

Sensor
V10/V20



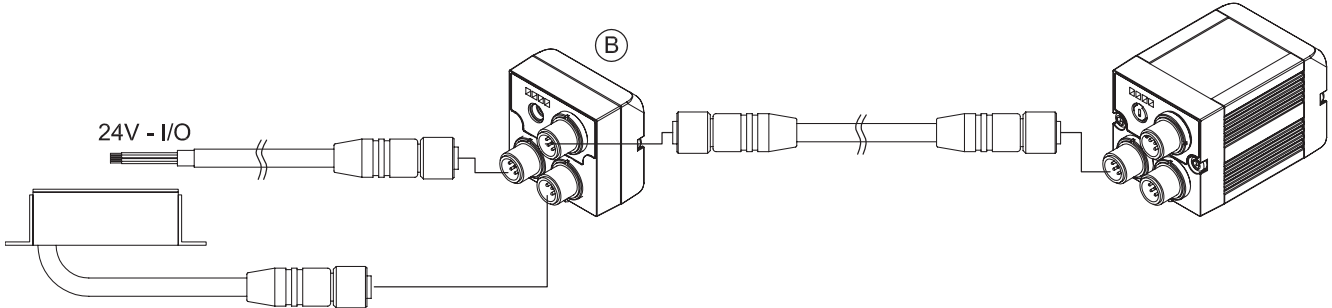
Anschluss FA45/FA46

155-00916

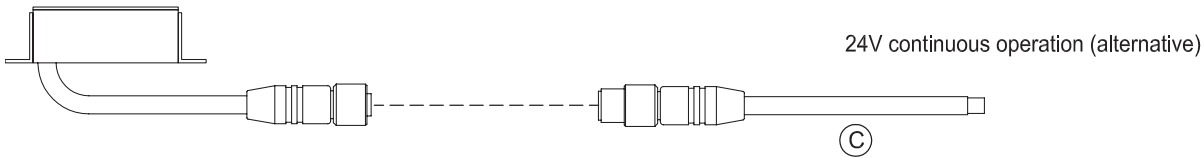
Area light
LB 86

Connection adapter
LA 45 V-24-3L

Sensor
FA 45/FA 46



Direkter Anschluss Flächenlicht / Direct connection ring light / Raccordement lumière ronde



Artikel-Nr. Article N° N° d'article	Bestellbezeichnung Order reference Référence de commande
---	--

Flächenlicht Weißlicht
Flächenlicht Rotlicht

Area light white
Area light red

Lumière blanche rasante
Lumière rouge rasante

532-51027
532-51029

LB 86 WD-24-KFL5
LB 86 RD-24-KFL5

Zubehör / Accessories / Accessoires

Ⓐ	Anschlussadapter V10/V20 für LED - Beleuchtung 12pol	Connection adapter V10/V20 for LED illumination 12pin	Éclairage externe V10/V20 pour LED éclairage 12 pôles	525-01001	LA 45 V-24-2L12
Ⓑ	Anschlussadapter FA45/FA46 für LED - Beleuchtung	Connection adapter FA45/FA46 for LED illumination	Éclairage externe FA45/FA46 pour LED éclairage	525-01000	LA 45 V-24-3L
Ⓒ	Anschlusskabel Beleuchtung 10 m, M12, 4-polig, male	Cable illumination 10 m, M12, 4-pin, male	Raccordement sur connecteur 10 m, M12, 4 pôles, male	902-51756	CB L4 MG 10m PUR



Der Einsatz dieser Geräte in Anwendungen, wo die Sicherheit von Personen von der Gerätefunktion abhängt, ist nicht zulässig.

These Proximity Switches are not suited for safety related applications.

Ces appareils de détection optique ne peuvent pas être utilisés pour des applications de sécurité des personnes.