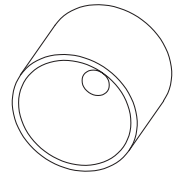


Ringlicht, diffus
Ring light, diffuse
Lumière ronde, diffus



- 77 LEDs in weiß oder
70 LEDs in rot

- 77 LEDs in white or
70 LEDs in red

- 77 LEDs en blanc ou
70 LEDs en rouge

Maßzeichnung / Dimensional drawing / Plan coté	MA LR-18/112 - Montagewinkel / Mounting Bracket / Equerre de montage
<p>153-00704</p>	<p>153-00707</p>

Anschluss / Wiring / Raccordement
<p>154-00499</p>

Optische Daten (typ.)

Beleuchtung (weiß): 77 LEDs
 Beleuchtung (rot): 70 LEDs
 Lichtart: weiß oder rot
 Wellenlänge (rot): 626 nm

Optical data (typ.)

Illumination (white): 77 LEDs
 Illumination (red): 70 LEDs
 Used light: weiß oder rot
 Wavelength (red): 626 nm

Caract. optique (typ.)

Eclairage (blanc): 77 LEDs
 Eclairage (rouge): 70 LEDs
 Type de lumière: blanc ou rouge
 Longueur d'onde (rouge): 626 nm

Elektrische Daten (typ.)

Betriebsspannung U_B : 24 V ± 2%
 Verpolschutz: ja
 Restwelligkeit innerhalb U_B : ≤ 10%
 Stromaufnahme (weiß): 220 mA
 Stromaufnahme (rot): 210 mA

Electrical data (typ.)

Operating voltage U_B : 24 V ± 2%
 Reverse battery protection: yes
 Residual ripple within U_B : ≤ 10%
 Current consumption (white): 220 mA
 Current consumption (red): 210 mA

Caract. électriques (typ.)

Tension de service U_B : 24 V ± 2%
 Protection contre les inversions de polarité: oui
 Ondulation résiduelle à l'intérieur de U_B : ≤ 10%
 Consommation de courant (blanc): 220 mA
 Consommation de courant (rouge): 210 mA

Mechanische Daten (typ.)

Gehäusematerial: Aluminium
 Schutzart: IP50
 Betriebstemperatur: 0 ... +35 °C
 Lagertemperaturbereich: 0 ... +35 °C
 Gehäusetemperatur nach 60 min. Betrieb: weiß: 65 °C, rot: 52 °C
 Anschluss: M12x1; 5-polig
 Länge Anschlusskabel: ~1000 mm
 Gewicht: ca. 90 g

Mechanical data (typ.)

Casing material: aluminium
 Protection standard: IP50
 Operating temperature: 0 ... +35 °C
 Storage temperature range: 0 ... +35 °C
 Case temperature, after 60 minutes of operation: white: 65 °C, red: 52 °C
 Connection: M12x1; 5-pin
 Length connection cable: ~1000 mm
 Weight: approx. 90 g

Caract. mécaniques (typ.)

Matériau de boîtier: aluminium
 Degré de protection: IP50
 Température de fonctionnement: 0 ... +35 °C
 Plage de température de stockage: 0 ... +35 °C
 Température du boîtier après 60 minutes de fonctionnement: blanc: 65 °C, rouge: 52 °C
 Connecteur de raccordement: M12x1; 5 pôles
 Longueur du câble de raccordement: ~1000 mm
 Poids: env. 90 g

- Zum Anschluss nur die im Zubehör erhältlichen Kabel verwenden.
- Zur Montage die beigelegten Schrauben der Montagewinkel verwenden. Bei Montage ohne Winkel, max. Einschraubtiefe 5 mm beachten.

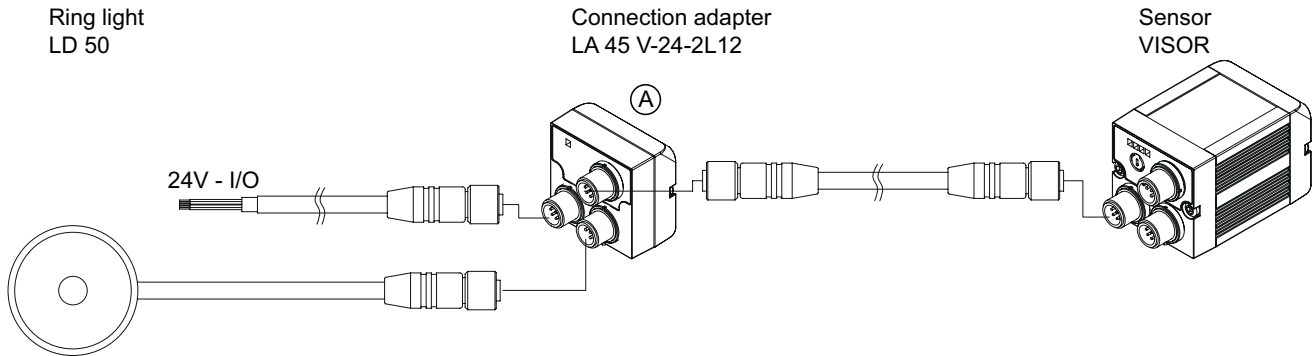
- For connection, only use the cables that are avail-able as accessories.
- For mounting use the screws enclosed with the mounting brackets. When not using mounting brackets, please observe max. screw-in depth of 5 mm.

- Pour le branchement, utiliser uniquement les câbles inclus dans les accessoires.
- Pour le montage, utiliser les vis jointes à l'équerre de montage. Dans le cas d'une utilisation sans équerre de montage, veuillez à utiliser des vis d'une longueur maximum de 5mm.

**Anschluss Ringlicht - Anschlussadapter - Sensor / Connection ring light - connection adapter - sensor /
Raccordement lumière ronde - adaptateur de raccordement - capteur**

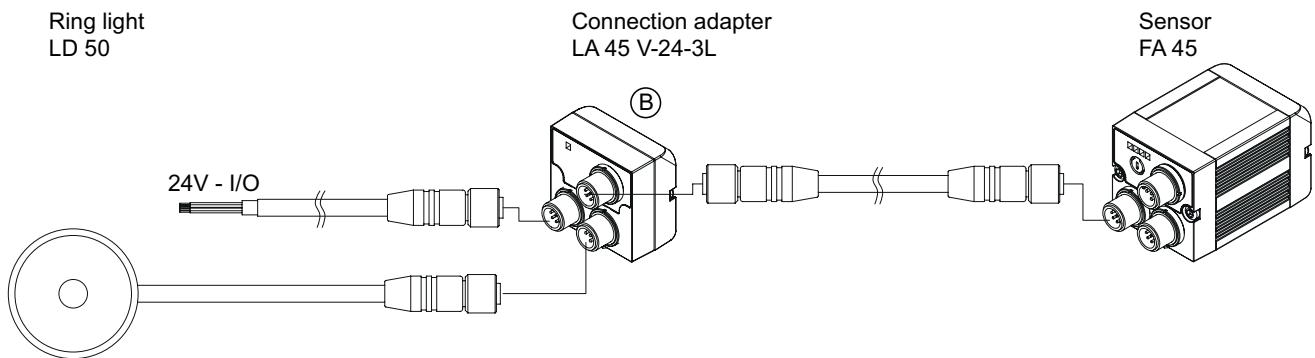
Anschluss VISOR®

155-01542

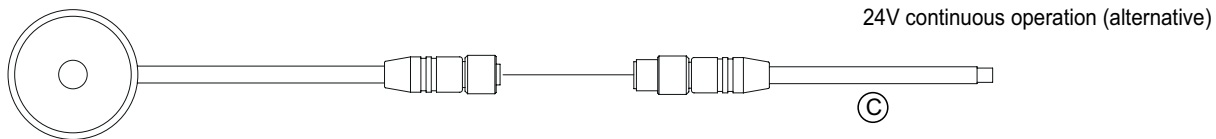


Anschluss FA45/FA46

155-00879



Direkter Anschluss Ringlicht / Direct connection ring light / Raccordement lumière ronde



			Artikel-Nr. Article N° N° d'article	Bestellbezeichnung Order reference Référence de commande
Ringlicht Weißlicht	Ring light white	Lumière blanche ronde	532-51038	LD 50 WD-24-KFL5
Ringlicht Rotlicht	Ring light red	Lumière rouge ronde	532-51039	LD 50 RD-24-KFL5
Zubehör / Accessories / Accessoires				
(A)	Anschlussadapter VISOR für LED - Beleuchtung 12pol	Connection adapter VISOR for LED illumination 12pin	Éclairage externe VISOR pour LED éclairage 12 pôles	525-01001 LA 45 V-24-2L12
(B)	Anschlussadapter FA45/FA46 für LED - Beleuchtung	Connection adapter FA45/FA46 for LED illumination	Éclairage externe FA45/FA46 pour LED éclairage	525-01000 LA 45 V-24-3L
(C)	Anschlusskabel Beleuchtung 10 m, M12, 4-polig, male	Cable illumination 10 m, M12, 4-pin, male	Raccordement sur connecteur 10 m, M12, 4 pôles, male	902-51756 CB L4 MG 10m PUR
	Montagewinkel	Mounting bracket	Equerre de fixation	543-11016 MA LR-18/112



Der Einsatz dieser Geräte in Anwendungen, wo die Sicherheit von Personen von der Gerätefunktion abhängt, ist nicht zulässig.

These Proximity Switches are not suited for safety related applications.

Ces appareils de détection optique ne peuvent pas être utilisés pour des applications de sécurité des personnes.