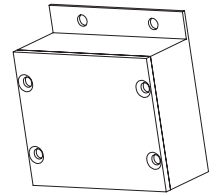


Flächenlicht
Area light
Lumière externe



- 42LEDs in weiß oder
36 LEDs in rot

- 42LEDs in white or
36 LEDs in red

- 42LEDs en blanc ou
36 LEDs en rouge

Maßzeichnung / Dimensional drawing / Plan coté	Anschluss / Wiring / Raccordement																																
<p>153-00758</p> <table border="1"> <tr><td>a</td><td>=</td><td>47</td><td>mm</td></tr> <tr><td>b</td><td>=</td><td>25</td><td>mm</td></tr> <tr><td>c</td><td>=</td><td>3,4</td><td>mm</td></tr> <tr><td>d</td><td>=</td><td>36</td><td>mm</td></tr> <tr><td>e</td><td>=</td><td>40</td><td>mm</td></tr> <tr><td>f</td><td>=</td><td>47</td><td>mm</td></tr> <tr><td>g</td><td>=</td><td>36</td><td>mm</td></tr> <tr><td>h</td><td>=</td><td>15</td><td>mm</td></tr> </table>	a	=	47	mm	b	=	25	mm	c	=	3,4	mm	d	=	36	mm	e	=	40	mm	f	=	47	mm	g	=	36	mm	h	=	15	mm	<p>154-00499</p>
a	=	47	mm																														
b	=	25	mm																														
c	=	3,4	mm																														
d	=	36	mm																														
e	=	40	mm																														
f	=	47	mm																														
g	=	36	mm																														
h	=	15	mm																														

Optische Daten (typ.)

Beleuchtung (weiß): 42 LEDs
 Beleuchtung (rot): 36 LEDs
 Lichtart: weiß oder rot
 Wellenlänge (rot): 635 nm

Optical data (typ.)

Illumination (white): 42 LEDs
 Illumination (red): 36 LEDs
 Used light: white or red
 Wavelength (red): 635 nm

Caract. optique (typ.)

Eclairage (blanc): 42 LEDs
 Eclairage (rouge): 36 LEDs
 Type de lumière: blanc ou rouge
 Longueur d'onde (rouge): 635 nm

Elektrische Daten (typ.)

Betriebsspannung U_B : 24 V ± 2%
 Verpolschutz: ja
 Restwelligkeit innerhalb U_B : ≤ 10%
 Stromaufnahme (weiß): 120 mA
 Stromaufnahme (rot): 160 mA
 Triggereingang: 24 V
 Schutzklasse:

Electrical data (typ.)

Operating voltage U_B : 24 V ± 2%
 Reverse battery protection: yes
 Residual ripple within U_B : ≤ 10%
 Current consumption (white): 120 mA
 Current consumption (red): 160 mA
 Triggerinput: 24 V
 Protection class:

Caract. électriques (typ.)

Tension de service U_B : 24 V ± 2%
 Protection contre les inversions de polarité: oui
 Ondulation résiduelle à l'intérieur de U_B : ≤ 10%
 Consommation de courant (blanc): 120 mA
 Consommation de courant (rouge): 160 mA
 Entrée Trigger: 24 V
 Protection électrique:

Mechanische Daten (typ.)

Gehäusematerial: Aluminium
 Schutzart: IP50
 Betriebstemperatur: 0 ... +35 °C
 Lagertemperaturbereich: 0 ... +35 °C
 Anschluss: M12x1; 5-polig
 Gewicht: ca. 40 g

Mechanical data (typ.)

Casing material: aluminium
 Protection standard: IP50
 Operating temperature: 0 ... +35 °C
 Storage temperature range: 0 ... +35 °C
 Connection: M12x1; 5-pin
 Weight: approx. 40 g

Caract. mécaniques (typ.)

Matériau de boîtier: aluminium
 Degré de protection: IP50
 Température de fonctionnement: 0 ... +35 °C
 Plage de température de stockage: 0 ... +35 °C
 Connecteur de raccordement: M12x1; 5 pôles
 Poids: env. 40 g

- Zum Anschluss nur die im Zubehör erhältlichen Kabel verwenden.

- For connection, only use the cables that are available as accessories.

- Pour le branchement, utiliser uniquement les câbles inclus dans les accessoires.

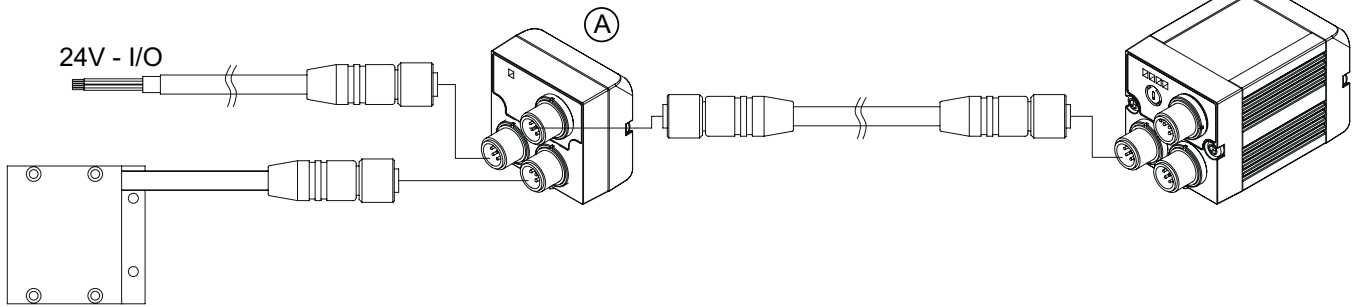
**Anschluss Flächenlicht - Anschlussadapter - Sensor / Connection ring light - connection adapter - sensor /
Raccordement lumière ronde - adaptateur de raccordement - capteur**

Anschluss VISOR®
155-01558

Area light
LF36

Connection adapter
LA 45 V-24-2L12

Sensor
VISOR

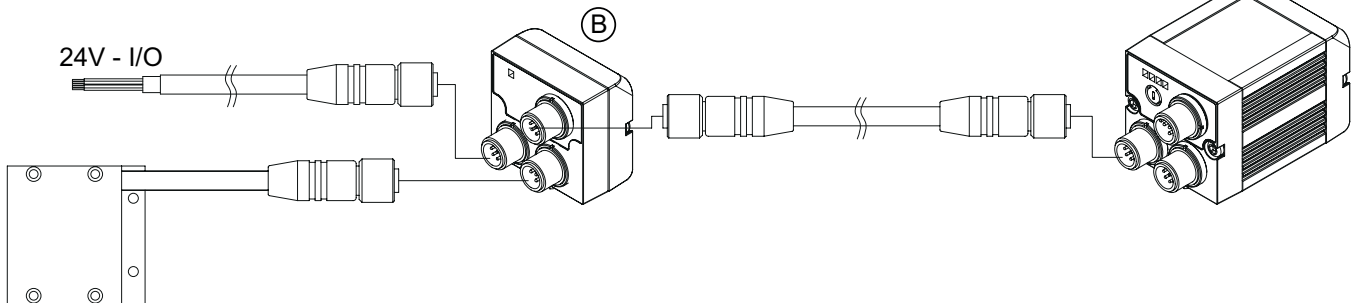


Anschluss FA45/FA46
155-00918

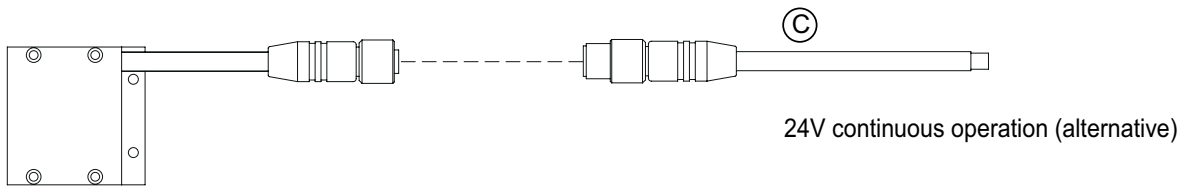
Area light
LF36

Connection adapter
LA 45 V-24-3L

Sensor
FA 45



Direkter Anschluss Flächenlicht / Direct connection ring light / Raccordement lumière ronde



			Artikel-Nr. Article N° N° d'article	Bestellbezeichnung Order reference Référence de commande
Flächenlicht Weißlicht	Area light white	Lumière blanche rasante	532-51018	LF 36 WD-24-KFL5
Flächenlicht Rotlicht	Area light red	Lumière rouge rasante	532-51021	LF 36 RD-24-KFL5
Zubehör / Accessories / Accessoires				
(A)	Anschlussadapter VISOR für LED - Beleuchtung 12pol	Connection adapter VISOR for LED illumination 12pin	Éclairage externe VISOR pour LED éclairage 12 pôles	525-01001 LA 45 V-24-2L12
(B)	Anschlussadapter FA45/FA46 für LED - Beleuchtung	Connection adapter FA45/FA46 for LED illumination	Éclairage externe FA45/FA46 pour LED éclairage	525-01000 LA 45 V-24-3L
(C)	Anschlusskabel Beleuchtung 10 m, M12, 4-polig, male	Cable illumination 10 m, M12, 4-pin, male	Raccordement sur connecteur 10 m, M12, 4 pôles, male	902-51756 CB L4 MG 10m PUR



Der Einsatz dieser Geräte in Anwendungen, wo die Sicherheit von Personen von der Gerätefunktion abhängt, ist nicht zulässig.

These Proximity Switches are not suited for safety related applications.

Ces appareils de détection optique ne peuvent pas être utilisés pour des applications de sécurité des personnes.