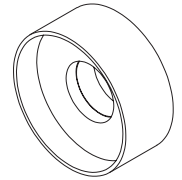


Ringlicht, direkt
Ring light, direct
Lumière ronde, direct



- 84 LEDs in weiß oder
80 LEDs in rot

- 84 LEDs in white or
80 LEDs in red

- 84 LEDs en blanc ou
80 LEDs en rouge

Maßzeichnung / Dimensional drawing / Plan coté	MA LR-23/112 - Montagewinkel / Mounting Bracket / Equerre de montage
153-00727	153-00721

Anschluss / Wiring / Raccordement
154-00499

Optische Daten (typ.)

Beleuchtung (weiß):
Beleuchtung (rot):
Lichtart:
Wellenlänge (rot):

84 LEDs
80 LEDs
weiß oder rot
626 nm

Optical data (typ.)

Illumination (white):
Illumination (red):
Used light:
Wavelength (red):

84 LEDs
80 LEDs
white or red
626 nm

Caract. optique (typ.)

Eclairage (blanc):
Eclairage (rouge):
Type de lumière:
Longueur d'onde (rouge):

84 LEDs
80 LEDs
blanc ou rouge
626 nm

Elektrische Daten (typ.)

Betriebsspannung U_B :
Verpolschutz:
Restwelligkeit innerhalb U_B :
Stromaufnahme (weiß):
Stromaufnahme (rot):

24 V ± 2%
ja
≤ 10%
240 mA
240 mA

Electrical data (typ.)

Operating voltage U_B :
Reverse battery protection:
Residual ripple within U_B :
Current consumption (white):
Current consumption (red):

24 V ± 2%
yes
≤ 10%
240 mA
240 mA

Caract. électriques (typ.)

Tension de service U_B :
Protection contre les inversions de polarité:
Ondulation résiduelle à l'intérieur de U_B :
Consommation de courant (blanc):
Consommation de courant (rouge):

24 V ± 2%
oui
≤ 10%
240 mA
240 mA

Mechanische Daten (typ.)

Gehäusematerial:
Schutzart:
Betriebstemperatur:
Lagertemperaturbereich:
Anschluss:
Länge Anschlusskabel:
Gewicht:

Aluminium
IP30
0 ... +35 °C
0 ... +35 °C
M12x1; 5-polig
~1000 mm
ca. 60 g

Mechanical data (typ.)

Casing material:
Protection standard:
Operating temperature:
Storage temperature range:
Connection:
Length connection cable:
Weight:

aluminium
IP30
0 ... +35 °C
0 ... +35 °C
M12x1; 5-pin
~1000 mm
approx. 60 g

Caract. mécaniques (typ.)

Matériau de boîtier:
Degré de protection:
Température de fonctionnement:
Plage de température de stockage:
Connecteur de raccordement:
Longueur du câble de raccordement:
Poids:

aluminium
IP30
0 ... +35 °C
0 ... +35 °C
M12x1; 5 pôles
~1000 mm
env. 60 g

- Zum Anschluss nur die im Zubehör erhältlichen Kabel verwenden.
- Zur Montage die beigelegten Schrauben der Montagewinkel verwenden. Bei Montage ohne Winkel, max. Einschraubtiefe 5 mm beachten.

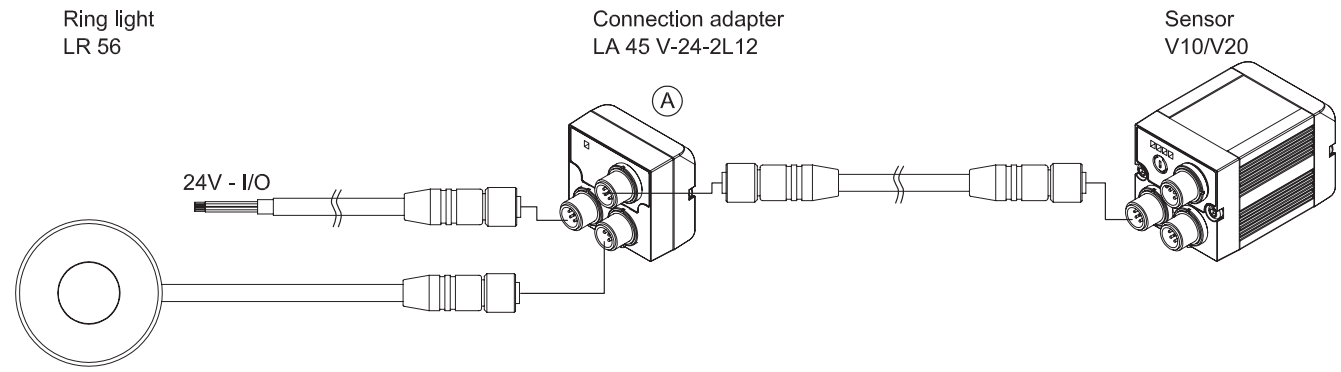
- For connection, only use the cables that are available as accessories.
- For mounting use the screws enclosed with the mounting brackets. When not using mounting brackets, please observe max. screw-in depth of 5 mm.

- Pour le branchement, utiliser uniquement les câbles inclus dans les accessoires.
- Pour le montage, utiliser les vis jointes à l'équerre de montage. Dans le cas d'une utilisation sans équerre de montage, veuillez à utiliser des vis d'une longueur maximum de 5mm.

**Anschluss Ringlicht - Anschlussadapter - Sensor / Connection ring light - connection adapter - sensor /
Raccordement lumière ronde - adaptateur de raccordement - capteur**

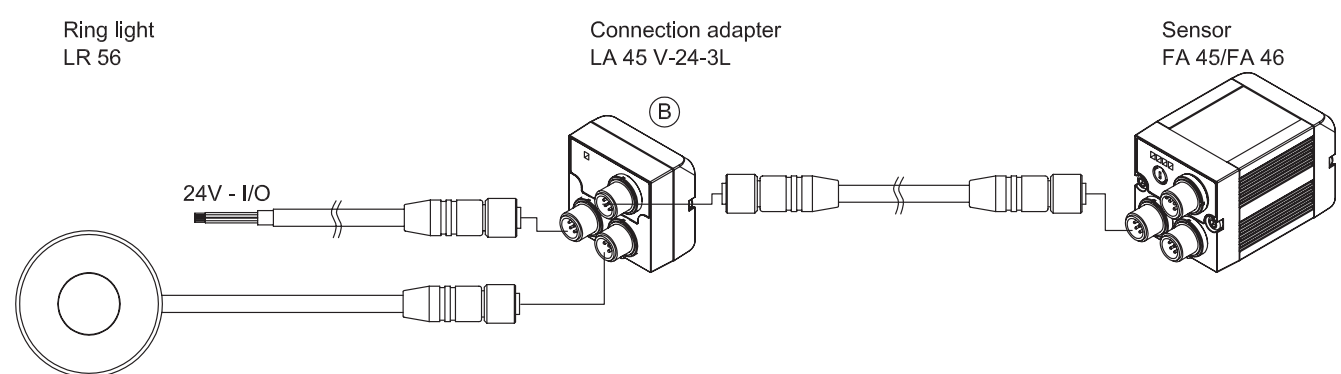
Anschluss V10/V20

155-01543

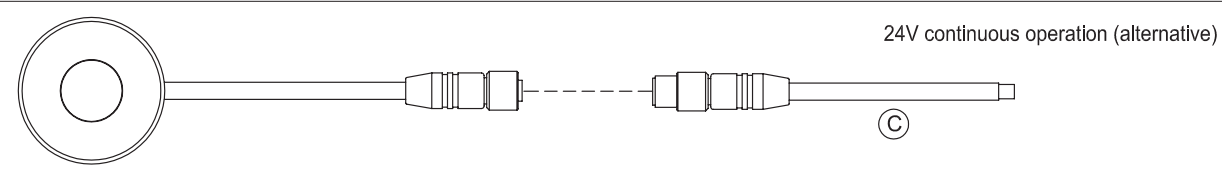


Anschluss FA45/FA46

155-00898



Direkter Anschluss Ringlicht / Direct connection ring light / Raccordement lumière ronde



			Artikel-Nr. Article N° N° d'article	Bestellbezeichnung Order reference Référence de commande
Ringlicht Weißlicht	Ring light white	Lumière blanche ronde	532-51001	LR 56 W-24-KFL5
Ringlicht Rotlicht	Ring light red	Lumière rouge ronde	532-51004	LR 56 R-24-KFL5
Zubehör / Accessories / Accessoires				
(A) Anschlussadapter V10/V20 für LED - Beleuchtung 12pol	Connection adapter V10/V20 for LED illumination 12pin	Éclairage externe V10/V20 pour LED éclairage 12 pôles	525-01001	LA 45 V-24-2L12
(B) Anschlussadapter FA45/FA46 für LED - Beleuchtung	Connection adapter FA45/FA46 for LED illumination	Éclairage externe FA45/FA46 pour LED éclairage	525-01000	LA 45 V-24-3L
(C) Anschlusskabel Beleuchtung 10 m, M12, 4-polig, male	Cable illumination 10 m, M12, 4-pin, male	Raccordement sur connecteur 10 m, M12, 4 pôles, male	902-51756	CB L4 MG 10m PUR
Montagewinkel	Mounting bracket	Equerre de fixation	543-11019	MA LR-23/112



Der Einsatz dieser Geräte in Anwendungen, wo die Sicherheit von Personen von der Gerätefunktion abhängt, ist nicht zulässig.

These Proximity Switches are not suited for safety related applications.

Ces appareils de détection optique ne peuvent pas être utilisés pour des applications de sécurité des personnes.

068-14208

28.06.2013-04