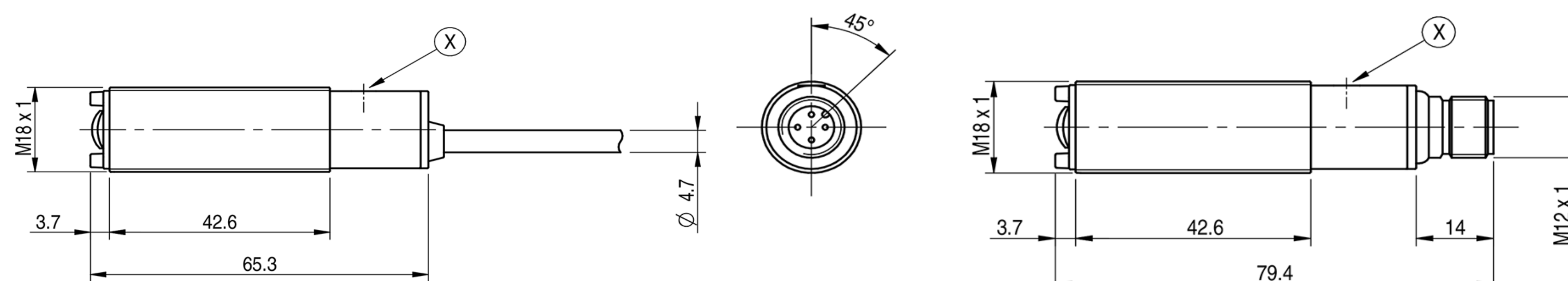


SCOO 130

Czujnik optyczny odbiciowy BGS "z eliminacją wpływu tła"
 Strefa działania: 30÷130 mm z regulacją
 Wyprowadzenie osiowe optyki
 Wyjście typu: PNP / NPN
 Funkcja wyjściowa: N.O. + N.C.
 Obudowa: mosiądz niklowany, M18

*Direct reflection photoelectric sensor BGS
 with adjustable background supression
 Operating distance: 30 ÷ 130 mm
 with sensitivity adjustment
 Axial optic output
 Switching output: PNP / NPN
 Output function: N.O. + N.C.
 Housing: nickel-plated brass, M18*



wyjście kablowe / cable output

wyjście konektorowe / plug output

SCOO 130

Nominalna strefa działania / Rated operating distance	130 mm*
Regulacja strefy działania / Sensitivity adjustment	potencjometr / potentiometer
Obudowa / Housing	mosiądz niklowany, M18 / nickel-plated brass, M18
Sygnalizacja / LED indicator	Tak / Yes
Napięcie zasilania / Supply voltage	10 ÷ 30 V DC
Tętnienia napięcia zasilania / Max residual ripple	≤ 10 %
Pobór prądu bez obciążenia / No load supply current	25 mA
Prąd obciążenia / Output current	100 mA
Napięcie szczytkowe / Voltage drop	2 V DC max przy / for I _L =100 mA
Maks. częstotliwość przełączania / Max switching frequency	1 kHz
Powtarzalność / Repeatability	10%
Rodzaj światła / Type of light	czerwone / red 660nm
Czas nieustalony po załączeniu zasilania / Time delay before availability	200 ms
Temperatura pracy / Ambient temperature range	-25°C ÷ +70°C
Stopień ochrony / Protection standard	IP 67
Zabezpieczenie przed krótkotrwałym przeciążeniem / Short circuit overvoltage	Tak / Yes
EMC, zgodnie z / according to	EN50082-2; 1995
Masa / Weight	240 g, z kablem / with cable 200 g, z konektorem / with plug

Wyjście / Connection	kabel / cable 2 mb	konektor / plug M12, 4-pin
Typ / Type	PNP,NO+NC NPN,NO+NC	SCOO130RHPM SCOO130RHNM
		SCOO130RHPKM SCOO130RHNKM

* materiał odniesienia kodak 90% 100x100mm
 * white target kodak 90% reflection 100 x 100 mm

